

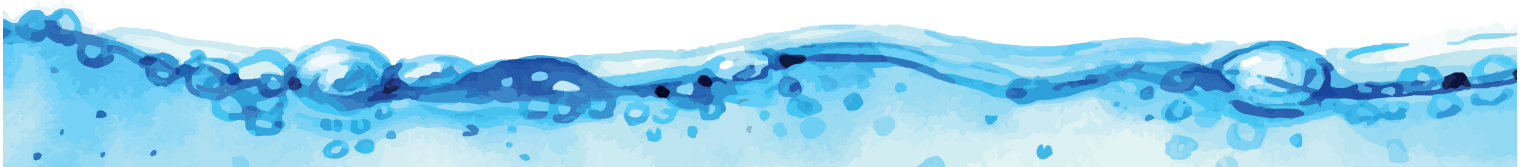


2
YEARS
GUARANTEE



ΗΒΤ πολυεστερικό φίλτρο άμμου πολλαπλών στρώσεων

- Σειρά φίλτρων υψηλής απόδοσης, κατασκευασμένα από πολυεστέρα με ενίσχυση fiber-glass και προστασία UV.
- Ελκυστικό & γυαλιστερό φινίρισμα με κάλυψη τζελ.
- Άνοιγμα κορυφής Ø 220 mm.
- Πλαινή ανθρωποθυρίδα ελέγχου Ø 220 mm.
- Παράθυρο οπτικής επιθεώρησης.
- Δυνατότητα μετατόπισης του διανομέα νερού για εύκολη πλήρωση του φίλτρου.
- Τάπα 1" για εκκένωση νερού/άμμου.
- Σωληνάκι εξαέρωσης.
- Διαθέσιμο με βραχίονα συλλογής με ντιφιούζερ ή με πλάκα ακροφυσίων, κατόπιν ζήτησης.
- Υψηλή ποιότητα φίλτρανσης χάρη στο 1m ύψους κλίσης φιλτραρίσματος.
- Πίεση δοκιμών: 3 bar.



2
YEARS
GUARANTEE



ΜΕΓΙΣΤΗ ΠΙΕΣΗ ΔΟΚΙΜΗΣ: 3,0 bar/cm².

ΜΕΓΙΣΤΗ ΠΙΕΣΗ: 2,0 bar/cm².

ΠΙΕΣΗ ΛΕΙΤΟΥΡΓΙΑΣ: 0,6-1,6 bar/cm².

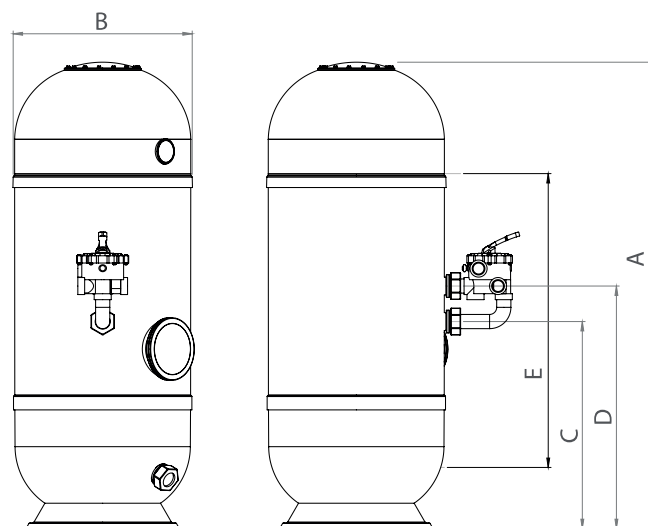
ΘΕΡΜΟΚΡΑΣΙΑ ΛΕΙΤΟΥΡΓΙΑΣ: 1°C - 40°C.

ΠΑΝΩ/ΠΛΑΪΝΟ ΑΝΟΙΓΜΑ: Ø 220 mm.

ΕΚΚΕΝΩΣΗ ΝΕΡΟΥ/ΑΜΜΟΥ: 1".

ΠΟΛΛΑΠΛΗ ΒΑΛΒΙΔΑ: Περιλαμβάνεται.

ΣΥΝΔΕΣΗ: 2".



Μοντέλο	Διάμετρος (mm)	A (mm)	B (mm)	C (mm)	D (mm)	E (mm)
HBT-620	620	1645	620	728	868	1000
HBT-750	750	1645	750	728	868	1000
HBT-900	900	1645	900	728	868	1000
HBT-621	620	1845	620	728	868	1200
HBT-751	750	1845	750	728	868	1200
HBT-901	900	1845	900	728	868	1200

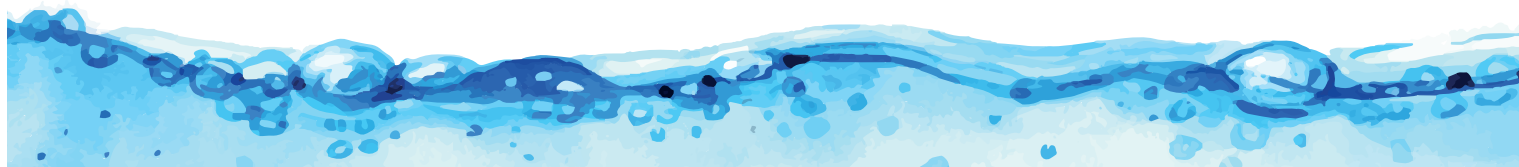
Μοντέλο	Διάμετρος (mm)	Βάθος κλίνης φιλτραρίσματος	Επιφάνεια φίλτρασης (m ²)	Παροχή (m ³ /h)			Άμμος (Kg)	
				20 m ³ /h/m ²	30 m ³ /h/m ²	40 m ³ /h/m ²	1-2 mm	0,4-0,8 mm
HBT-620	620	1,0	0,30	5,7	9,4	12,1	75	425
HBT-750	750	1,0	0,44	8,3	13,8	17,4	75	575
HBT-900	900	1,0	0,64	11,9	19,9	25,5	100	825
HBT-621	620	1,2	0,30	5,7	9,4	12,1	75	525
HBT-751	750	1,2	0,44	8,3	13,8	17,4	75	725
HBT-901	900	1,2	0,64	11,9	19,9	25,5	100	1025

ACQUA SOURCE S.A.

Manufacturer of swimming pool and fountain products

15 Souris str., 121 31 Peristeri, Athens, Greece **Tel. & Fax:** +30 210 5721058, +30 210 5771863, +30 210 5774345 **E-mail:** info@acquasource.gr

www.acquasource.gr





2
YEARS
GUARANTEE

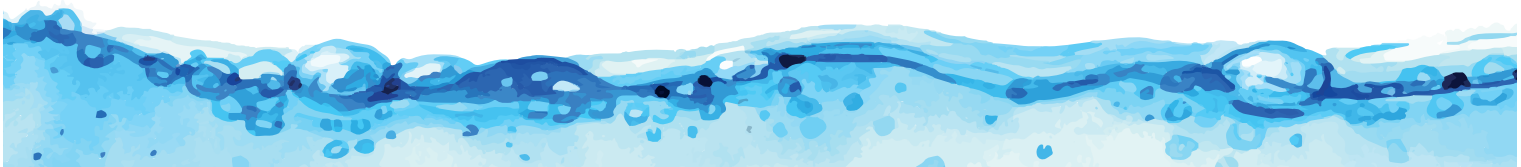


HBT multi-layer sand filter

Filter for private pools, made with industrial standards, reinforced fibreglass tank, UV resistant treatment With side hole and sightglass. 2" connection.

Filters diameter: 620, 750 and 900 mm. Includes pressure gauge and 6 ways multiport valve 2". Bed depth: 1 meter. Versions with laterals are available or with bottom nozzle plates, on request.

- Top lid of easy opening.
- Folding diffuser to facilitate the loading of filtrant media.
- Side hole to facilitate the discharge of filtrant media and the access to the interior parts.
- Drain set designed to facilitate the emptying of water and sand.
- Internal air purge to prevent the formation of air bubbles inside the filter.

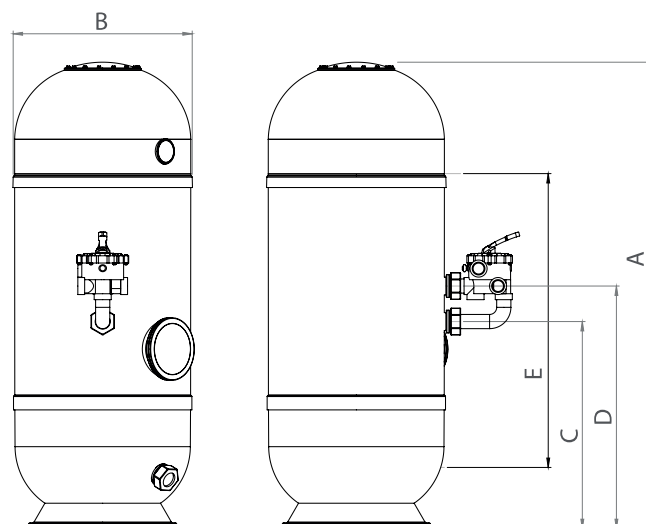


2
YEARS
GUARANTEE



TESTING PRESSURE: 3,0 bar/cm².
MAXIMUM PRESSURE: 2,0 bar/cm².
WORKING PRESSURE: 0,6-1,6 bar/cm².
OPERATING TEMP: 1°C - 40°C.
TOP/SIDE HOLE: Ø 220 mm.
DRAIN: WATER/SAND: 1".
MULTI-PORT VALVE: Included.
CONNECTION: 2".

Model	Diameter (mm)	A (mm)	B (mm)	C (mm)	D (mm)	E (mm)
HBT-620	620	1645	620	728	868	1000
HBT-750	750	1645	750	728	868	1000
HBT-900	900	1645	900	728	868	1000
HBT-621	620	1845	620	728	868	1200
HBT-751	750	1845	750	728	868	1200
HBT-901	900	1845	900	728	868	1200



Model	Diameter (mm)	Bed Depth	Filtering Surface (m ²)	Flow (m ³ /h)			Sand (Kg)	
				20 m ³ /h/m ²	30 m ³ /h/m ²	40 m ³ /h/m ²	1-2 mm	0,4-0,8 mm
HBT-620	620	1,0	0,30	5,7	9,4	12,1	75	425
HBT-750	750	1,0	0,44	8,3	13,8	17,4	75	575
HBT-900	900	1,0	0,64	11,9	19,9	25,5	100	825
HBT-621	620	1,2	0,30	5,7	9,4	12,1	75	525
HBT-751	750	1,2	0,44	8,3	13,8	17,4	75	725
HBT-901	900	1,2	0,64	11,9	19,9	25,5	100	1025

ACQUA SOURCE S.A.

Manufacturer of swimming pool and fountain products

15 Sourì str., 121 31 Peristeri, Athens, Greece **Tel. & Fax:** +30 210 5721058, +30 210 5771863, +30 210 5774345 **E-mail:** info@acquasource.gr

www.acquasource.gr

