



Σύστημα αντίθετης κοθύμβησης, JET SWIM 2000
Counter current, JET SWIM 2000

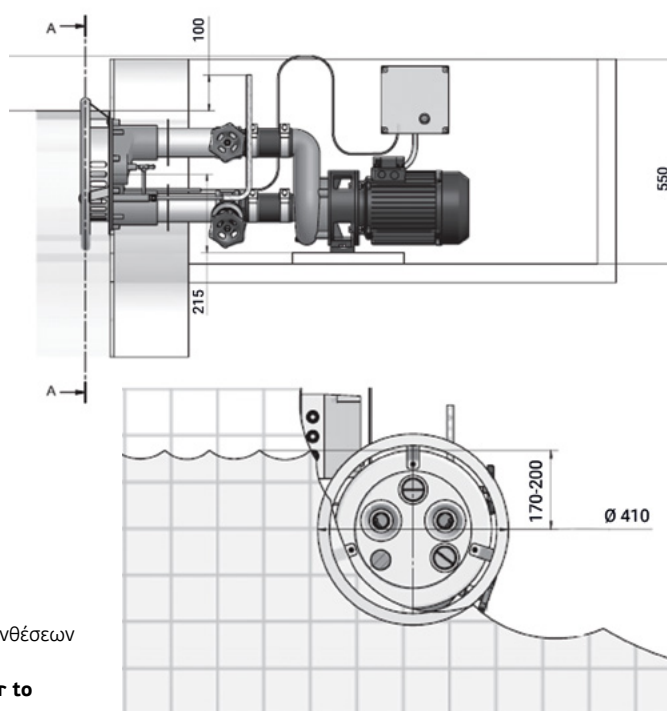
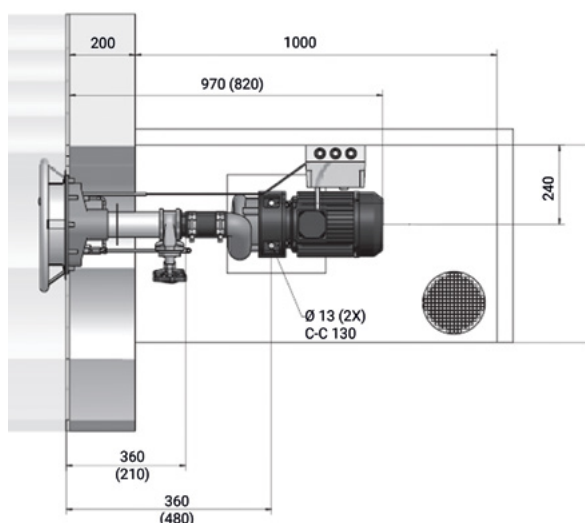
- Φωλιά κατασκευασμένη από μπρούντζο. Πρόσωση κατασκευασμένη από γυαλισμένο ανοξείδωτο ατσάλι AISI-316. Κατάλληλη για εγκατάσταση σε τσιμέντο, ξύλο, liner.
- Μπρούντζινη αντλία με μοτέρ 4,0 kW.
- Πίνακας ελέγχου με προστασία από υπερφόρτωση.
- Ρυθμιστής αέρα.
- Σωληνάκι αέρα.
- Εξαρτήματα σύνδεσης σωλήνα.
- Σφιγκτήρες σωλήνα.
- Σωλήνες αναρρόφησης και πίεσης.
- Βάννες.
- JET SWIM housing made of bronze and front of polished acid-proof stainless steel AISI-316 for mounting in concrete, wood or building block walls.
- Bronze pump with 4,0 kW motor.
- Control box including contactor and overload protection.
- Air mixture control.
- Air mixture hose.
- Hose connectors.
- Hose clamps.
- Hoses for suction and pressure.
- Valves.



1302000



Control Box



! Όλες οι διαστάσεις είναι σε mm. Οι διαστάσεις εντός των παρενθέσεων αναφέρονται στο Kit εντοιχισμού, μοντέλο 1302010.

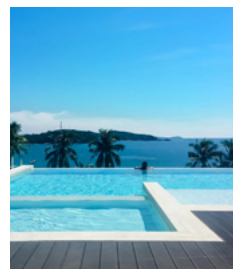
All dimensions in mm. Dimensions within brackets refer to housing kit, model 1302010.



SACQUA
SOURCE SA

Εξοπλισμός πισίνας | Swimming pool accessories

Συστήματα αντίθετης κολύμβησης, υδρομασάζ και εκγύμνασης
Counter current, hydromassage and training equipment



Μοντέλο Model	Περιγραφή Description
1302000	Μονάδα Jet Swim 2000 Jet Swim unit 2000
1302010	Kit εντοιχισμού 2000 για πισίνες από ξύλο/πλαστικό/ανοξείδωτο υλικό με επικάλυψη liner Housing kit 2000 for pools made of wood/plastic/steal with liner
1302020	Kit εντοιχισμού 2000 για πισίνες σκυροδέματος και πισίνες σκυροδέματος με επικάλυψη liner Housing kit 2000 for concrete pools and concrete pools with liner
1302080-01	Αντλία 4,0 kW (230/400 V - 13,9/8,0 A - Παροχή 71 m ³ /h - Σύνδεση 2½") Pump 4,0 kW (230/400 V - 13,9/8,0 A - Flow rate 71 m³/h - Pipe connection 2½")
1302090	Πινακάκι ελέγχου 4,0 kW Control box 4,0 kW



! Το ολοκληρωμένο σύστημα αντίθετης κολύμβησης περιλαμβάνει την μονάδα Jet swim, kit εντ/μού, αντλία και πίνακα ελέγχου.
Complete Jet Swim consists of Jet Swim, housing kit, pump and control box.