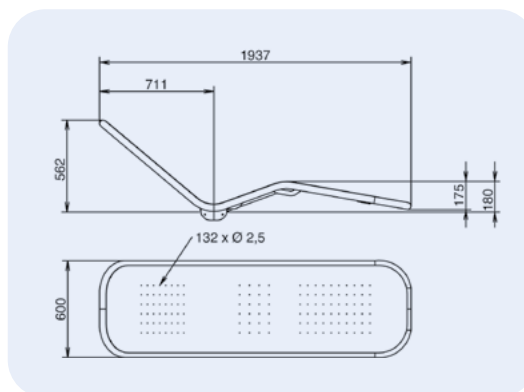
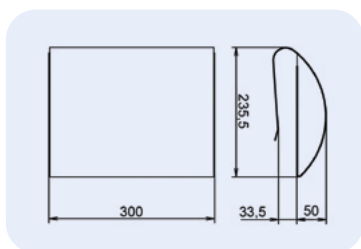
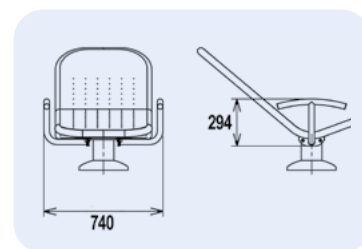
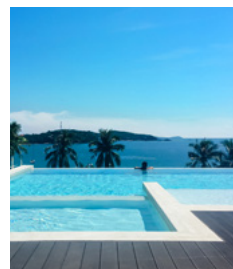


**Ανοξείδωτο κρεβάτι αέρα για πισίνες σκυροδέματος**
Stainless steel AIR BED for concrete pools

- 132 έξοδοι Ø 2,5 mm.
 - Μονή σύνδεση αέρα.
 - Απαιτείται blower 1,10 HP.
 - Παροχή: 145 m³/h.
 - Σύνδεση 2½" θηλυκό.
- 132 orifices Ø 2,5 mm.
 - Single air connection.
 - 1,10 HP blower required.
 - Flow: 145 m³/h.
 - Female connection 2½".

**87191010****Προαιρετικές επιλογές για το AIR BED | Additional parts for AIR BED****87191016****87191017**

Μοντέλο Model	Περιγραφή Description	Ανοξείδωτο ατσάλι Stainless steel
87191010	Κρεβάτι αέρα - Air bed	AISI-316
87191017	Μπράτσα κρεβατιού - Armrest	AISI-316
87191016	Μαξιλάρι κρεβατιού - Headrest	AISI-316



Σύνθεση του AIR BED
AIR BED compose instructions

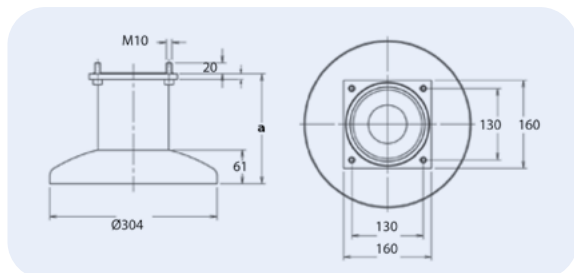
Μπορεί να εντοιχιστεί ή να τοποθετηθεί με στήριγμα κρεβατιού. Για εγκατάσταση του AIR BED με στήριγμα κρεβατιού, επιλέξτε το στήριγμα (A) και προσαρμόστε το στον πυθμένα της πισίνας με την βάση εντοιχισμού 87100014 (B). Εάν είναι επιθυμητό, μπορείτε να παρέχετε επιπλέον σταθερότητα με ένα από τα πρόσθια στηρίγματα (C). Τέλος, εάν το έργο σας απαιτεί τον εντοιχισμό του AIR BED, είναι απαραίτητη η χρήση της εντοιχιζόμενης βάσης 87191012 (D).

It can be built in or can be installed by the base support. To compose your AIR BED choose the bed support (A) and fix it on the pool floor with the installation anchor 87100014 (B). If desired you can provide extra stability with one of the front bed supports (C).

If your project requires built-in installation for your AIR BED you can achieve that with connection fitting 87191012 (D).

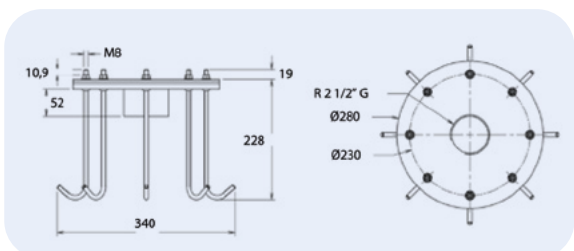
Εξαρτήματα AIR BED, για εγκατάσταση με στήριγμα-βάση
AIR BED accessories, for installation with base support

A ΣΤΗΡΙΓΜΑ ΚΡΕΒΑΤΙΟΥ | **BASE SUPPORT**



Μοντέλο Model	a	Περιγραφή Description	Τύπος εγκατάστασης Type of installation	Ανοξείδωτο ατσάλι Stainless steel
87191013	150	Στήριγμα 150 mm Bed support 150 mm	Με βάση στήριξης With base support	AISI-316
87191011	200	Στήριγμα 200 mm Bed support 200 mm	Με βάση στήριξης With base support	AISI-316
87191014	450	Στήριγμα 450 mm Bed support 450 mm	Με βάση στήριξης With base support	AISI-316

B ΒΑΣΗ ΕΝΤΟΙΧΙΣΜΟΥ ΣΤΗΡΙΓΜΑΤΟΣ | **ANCHOR**



Μοντέλο Model	Περιγραφή Description	Τύπος εγκατάστασης Type of installation	Ανοξείδωτο ατσάλι Stainless steel
87100014	Βάση εντοιχισμού 2½" Anchor 2½"	Με βάση στήριξης With base support	AISI-316



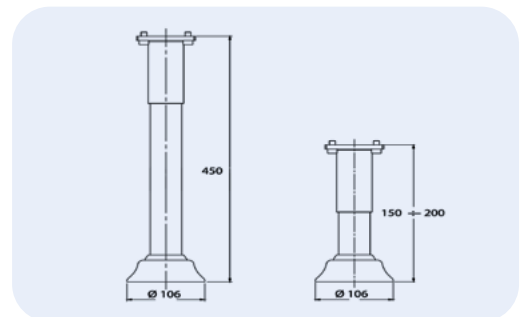
Εξαρτήματα AIR BED, για εγκατάσταση με στήριγμα-βάση (συνέχεια από προηγούμενη σελίδα)
AIR BED accessories, for installation with base support (continue from previous page)

C ΜΠΡΟΣΤΙΝΗ ΣΤΗΡΙΞΗ | FRONT SUPPORT



87191018

87191019

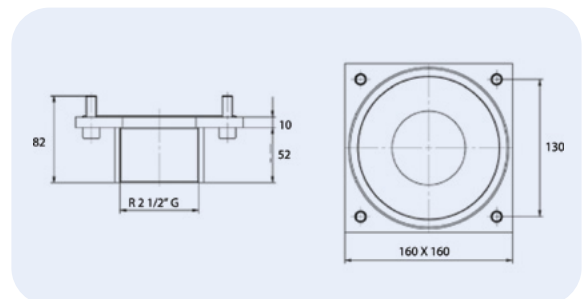
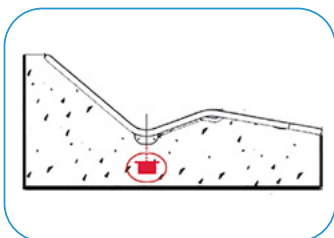


Μοντέλο Model	Περιγραφή Description	Τύπος εγκατάστασης Type of installation	Ανοξείδωτο ατσάλι Stainless steel
87191018	Πρόσθια στήριξη κρεβατιού για στήριγμα 150-200 mm* Bed front support for bed support 150-200 mm*	Με βάση στήριξης With base support	AISI-316
87191019	Πρόσθια στήριξη κρεβατιού για για στήριγμα 450 mm* Bed front support for bed support 450 mm*	Με βάση στήριξης With base support	AISI-316

* Για τα στηρίγματα 150, 200, 450 mm, παρακαλώ ανατρέξτε στην προηγούμενη σελίδα.
* For the bed supports 150, 200, 450 mm, please refer to the previous page.

Εξαρτήματα AIR BED, για εντοιχισμό
AIR BED accessories, for built-in installation

D ΒΑΣΗ ΣΥΝΔΕΣΗΣ ΓΙΑ ΕΝΤΟΙΧΙΣΜΟ | CONNECTION TO BUILT-IN



Μοντέλο Model	Περιγραφή Description	Τύπος εγκατάστασης Type of installation	Ανοξείδωτο ατσάλι Stainless steel
87191012	Σύνδεση 2½" - Connection 2½"	Εντοιχισμός Built-in	AISI-316

