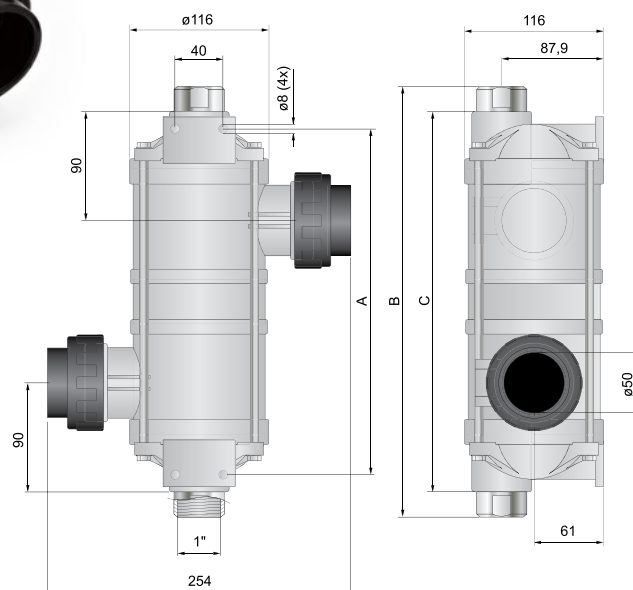




Εναλλάκτης θερμότητας τιτανίου HI-TEMP με πλαστικό σώμα
Heat exchanger HI-TEMP titanium

Η δευτερεύουσα πλευρά (νερό πισίνας) είναι κατασκευασμένη από πλαστικό υλικό με πολυεστερική ενίσχυση, ενώ η πρωτεύουσα πλευρά (ζεστό νερό) είναι κατασκευασμένη από τιτάνιο. Αυτός ο εναλλάκτης τιτανίου είναι αδιάβρωτος και θεωρείται κατάλληλος για πισίνες όπου εντοπίζεται υψηλή σκληρότητα στο νερό, όπως για παράδειγμα το θαλασσινό νερό. Μέγιστη πίεση: Πρωτεύουσα πλευρά 5 bar, Δευτερεύουσα πλευρά 4 bar. Κατάλληλο για πισίνες μέχρι 300 m³.

The secondary (pool water) side is made of glass-fibre-reinforced plastic and the primary (hot water) side is made of titanium. This heat exchanger is corrosion-free and is suitable for swimming pools with aggressive water, e.g. salt water. Max. pressure: Primary side 5 bar, Secondary side: 4 bar. Suitable up to 300 m³ pool.



ΔΙΑΣΤΑΣΕΙΣ - DIMENSIONS

Μοντέλο Model	kW	A mm	B mm	C mm
11322	40	418	375	227
11324	75	670	625	452

Νούμερο Item no.	Μοντέλο Model	Χωρητικότητα Capacity		Πρωτεύον, ζεστό νερό Primary side, hot water		Δευτερεύον, νερό πισίνας Secondary side, pool water	
		kW	Kcal	L/min	Πτώση πίεσης Press drop, drop H(m)	L/min	Πτώση πίεσης Press drop, drop H(m)
11322	HTT 40	40	34.393	52	1,5	300	1,1
11324	HTT 75	75	64.488	58	2,5	300	1,2

Απόδοση σε διαφορά θερμοκρασίας 60°C.
Capacity at temperature difference of 60°C.