



Ηλεκτρική σκούπα για δημόσιες πισίνες, CLUBLINER PLUS
Electric robot cleaner for public pools, CLUBLINER PLUS

2 YEARS GUARANTEE

Υψηλής ποιότητας υλικά, άψογη μηχανική και ένα μοναδικό σύστημα φίλτρανσης που δεν εγγυώνται μόνο μια μεγάλη διάρκεια ζωής: κάνουν επίσης την Mariner 3S Clubliner ασυναγώνιστη σε αποδοτικότητα κόστους. Σχεδιασμένη για πισίνες μήκους έως 25 μέτρων, καθαρίζει όλους τους τύπους πυθμένων καθώς επίσης και παιδικές πισίνες βάθους μόλις 20 cm με απaráμιλλη ακρίβεια. Η Mariner 3S Clubliner αναλαμβάνει και τα τοιχεία της πισίνας!

High-quality materials, perfect machining and a unique filter system don't just guarantee a long service life: They make the mariner 3S clubliner unbeatable in cost efficiency. Developed for pools up to 25 meters long, it cleans all pool floors as well as paddling pools to a water depth as little as 20 cm with unmatched thoroughness. And the Mariner 3S Clubliner also deals with your pool's walls!



ΠΡΟΔΙΑΓΡΑΦΕΣ / SPECIFICATIONS

Καρότσι μεταφοράς με καλώδιο / Ρομπότ Transport trolley with cable / Robot	21 Kg / 17 Kg
Συνολικό καθαρό βάρος Total net weight	38 Kg
Διαστάσεις ρομπότ με καρότσι (ΠxΜxΥ) Dimensions of robot on trolley (WxLxH)	58 x 65 x 105 cm
Διαστάσεις ρομπότ (ΠxΜxΥ) Dimensions of robot (WxLxH)	43 x 44 x 29 cm
Τάση τροφοδοσίας Supply voltage	100-120/200-240 V AC (~)
Συχνότητα Frequency	50 / 60 Hz
Κατανάλωση ρεύματος Current consumption	4 / 8 A
Απόδοση Nominal output	0,4 kW
Μήκος καλωδίου ρεύματος Power cable, length	10 m
Τάση λειτουργίας Operating voltage	26 V DC (=)
Ρεύμα / Ισχύς Current / Input power	14 A / 0,35 kW
Βαθμός προστασίας / Κλάση προστασίας IP protection / Protection class	IP68 / III
Ελάχιστο βάθος νερού Minimum water depth	20 cm
Μέγιστο βάθος βύθισης Maximum depth of immersion	5 m / 0,5 bar
Πλάτος καθαρισμού Cleaning width	max. 530 mm
Απόδοση αντλίας Pump capacity	500 l / min
2 κυλινδρικά φίλτρα, λεπτότητα 2 lamellar filters fineness	50 / 100 / 130 µm
Μήκος πλωτού καλωδίου Floating cable, length	25 / 30 m
Ταχύτητα Travelling speed	12-15 m / min
Χειροκίνητη λειτουργία Manual operation	Ασύρματος πομπός Wireless transmitter
Λειτουργία έκτακτης ανάγκης Emergency operation	Πίνακας στο κύριο κουτί ελέγχου Panel on main control box



Αλλαγή κατεύθυνσης στην επαφή με τοίχιο.
Switch-over on wall contact.



Αλλαγή κατεύθυνσης χωρίς επαφή με τοίχιο.
Switch-over without wall contact.



Αλλαγή κατεύθυνσης στην επαφή με κλίσεις.
Switch-over on inclines.



Σχέδιο διαδρομής "X".
Travel pattern "X".



Ρύθμιση της ώρας έναρξης.
Setting of the start time.

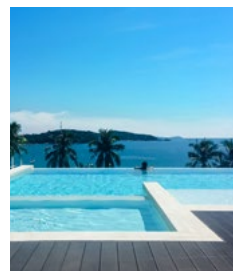


Μέγιστος χρόνος καθαρισμού.
Maximum cleaning time.



Διακόπτης απενεργοποίησης.
End switch.

Μοντέλο Model	Περιγραφή Description
CLUBLINER 25 PLUS	Σκούπα ρομπότ με 25 m καλώδιο Robot cleaner with 25 m cable
CLUBLINER 30 PLUS	Σκούπα ρομπότ με 30 m καλώδιο Robot cleaner with 30 m cable



ΣΧΕΔΙΑΣΜΟΣ ΚΑΙ ΑΠΟΔΟΣΗ DESIGN AND PERFORMANCE



Χωρητικότητα φιλτραρίσματος:

2 κυλινδρικά φίλτρα που εγγυώνται μεγάλη επιφάνεια φίλτρασης. Το ευρύχωρο κιβώτιο φίλτρου μπορεί να αφαιρεθεί εύκολα από το άνω τμήμα του ρομπότ και να μεταφερθεί χωρίς απώλεια περιεχομένου στο σημείο καθαρισμού. Εκεί τα φίλτρα μπορούν να καθαριστούν γρήγορα και εύκολα.

Filter capacity:

2 lamellar filters guarantee a large filter surface. The spacious filter box can be removed conveniently from the top of the robot and be carried without loss of contents to where the cleaning takes place. There the filters can be quickly and easily cleaned.

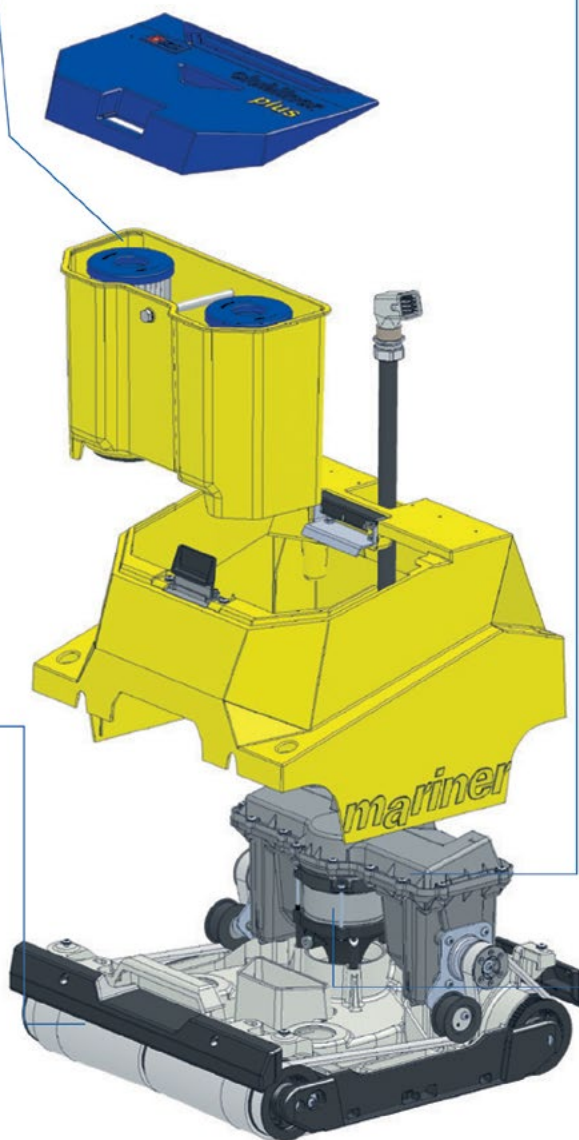


Καθαριστική απόδοση:

Η άνω των 5 κιλών αρνητική πίεση που δημιουργείται από το υδραυλικό σύστημα και τον σχεδιασμό της μηχανής, καθώς και το φαινόμενο τριβής του αναρροφούμενου νερού, εξασφαλίζουν ακριβή καθαρισμό σε πισίνες με βάθος νερού από 20 cm. Λόγω του συμπαγούς του σχεδιασμού, το μηχανήμα μετακινείται κατά μήκος των πλευρικών άκρων και στις γωνίες, έτσι ώστε και εκεί οι ακαθαρσίες να αναρροφούνται και να μεταφέρονται στο κιβώτιο φίλτρου.

Cleaning performance:

The negative pressure of over 5 kg created by the hydraulics and the machine design and the frictional effect of the sucked up water ensure thorough cleaning in pools from 20 cm depth of water. Due to its compact design, the machine travels along the side edges and in corners so that there, too, the debris is sucked up and conveyed to the filter box.



Αυτόματο:

Η Clubliner μπορεί να εξοπλιστεί με βασικό αισθητήρα. Αυτό επιτρέπει στο ρομπότ πισίνας να καθαρίζει τις πισίνες πλήρως αυτόματα και συστηματικά, λωρίδα-λωρίδα. Η συσκευή αναγνωρίζει όλα τα εμπόδια και τα παρακάμπτει με ασφάλεια έτσι ώστε το καλώδιο να μην μπλέκεται. Για παράδειγμα η Clubliner καθαρίζει μια πισίνα 10 x 25 m σε 100 λεπτά.

Automatic:

The Clubliner can be fitted with a basic sensor. This allows the pool robot to clean pools fully automatically and systematically, lane by lane. The machine recognizes all obstacles and bypasses them safely so that the accompanying cable does not become entangled. The clubliner, for example, cleans a pool of 10 x 25 m in 100 minutes.



Υδραυλικό σύστημα:

Το εξελιγμένο υδραυλικό σύστημα εγγυάται αποτελεσματικό καθαρισμό σε όλο το πλάτος του μηχανήματος. Το βρώμικο νερό τροφοδοτείται πρώτα μέσω του φίλτρου και έπειτα μέσω των αντλιών. Έτσι, οι αντλίες προστατεύονται από τυχόν εμπλοκές και ζημιές. Χάρη στη βελτιστοποίηση της ροής στο κάτω τμήμα του ρομπότ, αποφεύγεται η ανάδευση των ακαθαρσιών που θα μπορούσαν να ξεφύγουν από τον καθαρισμό.

Hydraulics:

Sophisticated hydraulics guarantee effective cleaning performance over the complete width of the machine. The dirty water is first fed through the filter and then through the pumps. Thus the pumps are protected against blockages and damage. Thanks to the flow optimization on the underside of the robot, no debris is stirred up which could escape from the cleaning.