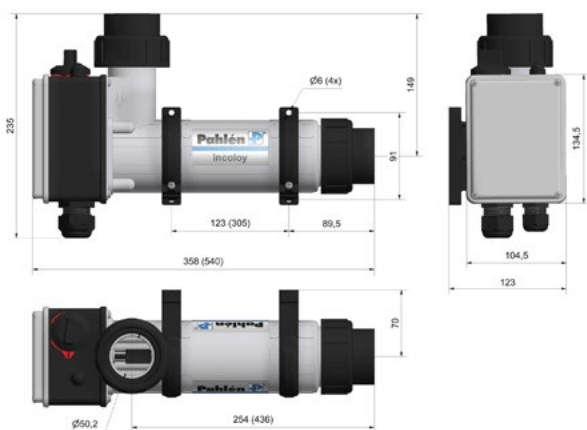


Θερμοπλαστικός ηλεκτρικός θερμαντήρας 3,0-18,0 kW
Thermoplastic electric heater 3.0-18.0 kW



Ηλεκτρικοί θερμαντήρες 3,0-18,0 kW κατασκευασμένοι από θερμοπλαστικό, σχεδιασμένοι για συνεχή ροή με τη λιγότερη δυνατή πτώση πίεσης. Ο συμπαγής σχεδιασμός τους, επιτρέπει εγκατάσταση σε περιορισμένους χώρους. Το εξωτερικό περίβλημα και το κουτί διακλάδωσης έχουν θερμοπλαστική κατασκευή, ενώ η αντίσταση είναι κατασκευασμένη από Incoloy 825. Ο θερμαντήρας φέρει ρακόρ σύνδεσης για σταθερή συγκόλληση σε σωλήνες \varnothing 50 mm. Όλοι οι θερμαντήρες φέρουν θερμοστάτη για τη ρύθμιση της θερμοκρασίας του νερού 0-45°C, προστασία υπερθέρμανσης 60°C και διακόπτη ροής. Ελάχιστη παροχή 90 L/min. Μέγιστη πίεση: 2,5 bar. Κατάλληλος για ιδιωτικές πισίνες μέχρι 100 m³.

Pahlen electric heaters 3,0-18,0 kW made of thermoplastic are designed for a continuous flow with the lowest possible pressure loss. The compact design enables installation where there is little space. The outer jacket and the junction box are made of thermoplastic and the heating element is made of Incoloy 825. The heater is supplied with union couplings for adhesive bonding of \varnothing 50mm pipes. All heaters are equipped with thermostat for adjusting pool temperature 0-45°C, high limit control 60°C and flow switch. Minimum flow 90 L/min. Max pressure: 2.5 bar. Suitable for private pools up to 100 m³.



Μοντέλο Model	kW	Ampere 3-phase		Μήκος mm Length mm	
		230V	400V	A	B
141600	3,0	8	5	355	255
141601	6,0	15	9	355	255
141602	9,0	23	14	540	440
141603	12,0	31	18	540	440
141604	15,0	38	22	540	440
141605	18,0	46	27	540	440

Πτώση πίεσης - Pressure Drop

