



Ανοξείδωτα προφίλτρα με αφαιρούμενο καλαθάκι
Stainless steel prefilters with removable basket



Η σειρά προφίλτρων PFP με αφαιρούμενο καλαθάκι είναι πλήρως κατασκευασμένα από ανοξείδωτο ατσάλι AISI-304 ή AISI-316. Και στις δύο περιπτώσεις τα εσωτερικά καλαθάκια παράγονται με standard διάτρηση 06 mm (διαφορετικές διατρήσεις κατόπιν ζήτησης) και είναι κατασκευασμένα από ανοξείδωτο ατσάλι AISI-316. Τα μοντέλα PFP250... AP μπορούν να λειτουργήσουν σε πιέσεις λειτουργίας των 8 bar, ενώ όλα τα άλλα μοντέλα μπορούν να λειτουργήσουν σε μια μέγιστη πίεση λειτουργίας 3 bar. Στα PFP...TF το νερό που δεν έχει υποστεί επεξεργασία, εισέρχεται στο καλαθάκι φίλτρανσης από πάνω, ενώ σε όλα τα άλλα μοντέλα το νερό ρέει απευθείας στο καλαθάκι φίλτρανσης. Οι συνδέσεις εισόδου και εξόδου φέρουν σπείρωμα UNI-ISO 228/1 ή ελεύθερες φλάντζες UNI 6090-67 Pn16. Δύο σύνδεσμοι είναι φιξαρισμένοι στο καπάκι και στον κυρτό πυθμένα για τον εξαερισμό και την εκκένωση του προφίλτρου. Το καπάκι ασφαλίζει από ένα σφιγκτήρα με μοχλό, ο οποίος είναι εξαιρετικά απλός και αξιόπιστος. Υπάρχει δυνατότητα εξωτερικού και/ή εσωτερικού ηλεκτρο-γυαλίσματος, κατόπιν ζήτησης.

The PFP series of prefilters with extractable basket, are entirely made of AISI-304 or AISI-316 stainless steel. In both cases the inside baskets, with a standard 06 mm perforation (different perforations), are made of AISI 316. The PFP250... AP models can function at working pressures up to 8 bar, while all the other models can function at working pressure of 3 bar max. With the PFP...TF models, the untreated water plunges into the filtering basket from above, while the untreated water flows directly into the filtering basket in all the others models. The inlet and outlet connections have UNI-ISO 228/1 threading or UNI 6090-67 Pn 16 free flanges. Two couplings are welded onto the cover and on the lower convex bottom for air inlet and venting and to empty the prefilter. The cover is closed by a CLAMP with lever which is extremely simple and reliable. External and/or internal electropolishing may be done on request.



PFP250-2



PFP250-2 TF



PFP292 DN100



PFP292 DN100 TF



PFP292 DN125 TF



PFP350 DN150

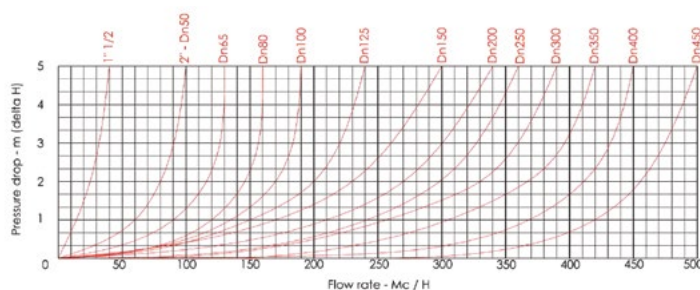


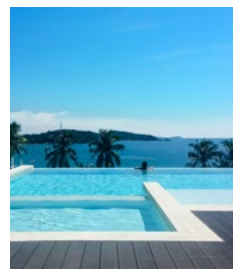
PFP350 DN150 TF



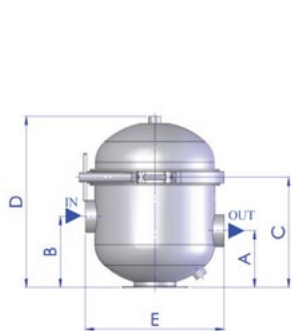


Μοντέλο Model	Σύνδεση-Connection		Πίεση Pressure	Σώμα Outer casing	Καλαθάκι Basket	Χωρητικότητα καλαθιού m ³ /h Basket capacity (m ³ /h)	Βάρος Weight (Kg)
	Είσοδος/έξοδος Inlet/outlet	Έξοδος Outlet	Max Bar	Υλικό Material	Υλικό Material		
PFP250 SS 304-2" TF	2"	½"	3	AISI-304	AISI-316	60	14,50
PFP250 SS 316-2" TF	2"	½"	3	AISI-316	AISI-316	60	9,20
PFP250 SS 304-DN50 TF	Dn50	½"	3	AISI-304	AISI-316	80	17,00
PFP250 SS 316-DN50 TF	Dn50	½"	3	AISI-316	AISI-316	80	16,00
PFP250 SS 304-DN65 TF	Dn50	½"	3	AISI-304	AISI-316	100	18,50
PFP250 SS 316-DN65 TF	Dn50	½"	3	AISI-316	AISI-316	100	16,20
PFP250 SS 304-2"	2"	½"	3	AISI-304	AISI-316	60	9,50
PFP250 SS 316-2"	2"	½"	3	AISI-316	AISI-316	60	7,00
PFP250 SS 304-2" AP	2"	½"	8	AISI-304	AISI-316	60	7,20
PFP250 SS 316-2" AP	2"	½"	8	AISI-316	AISI-316	60	7,20
PFP250 SS 304-65	Dn65	½"	3	AISI-304	AISI-316	100	17,50
PFP250 SS 316-65	Dn65	½"	3	AISI-316	AISI-316	100	14,00
PFP250 SS 304-65 AP	Dn65	½"	8	AISI-304	AISI-316	100	14,20
PFP250 SS 316-65 AP	Dn65	½"	8	AISI-316	AISI-316	100	14,20
PFP292 SS 304-80	Dn80	½"	3	AISI-304	AISI-316	130	19,50
PFP292SS 316-80	Dn80	½"	3	AISI-316	AISI-316	130	17,50
PFP292 SS 304-80 TF	Dn80	½"	3	AISI-304	AISI-316	130	23,50
PFP292 SS 316-80 TF	Dn80	½"	3	AISI-316	AISI-316	130	21,50
PFP292 SS 304-100	Dn100	½"	3	AISI-304	AISI-316	160	20,00
PFP292 SS 316-100	Dn100	½"	3	AISI-316	AISI-316	160	17,60
PFP292 SS 304-100 TF	Dn100	½"	3	AISI-304	AISI-316	160	24,00
PFP292 SS 316-100 TF	Dn100	½"	3	AISI-316	AISI-316	160	21,60
PFP292 SS 304-125	Dn125	½"	3	AISI-304	AISI-316	180	21,50
PFP292 SS 316-125	Dn125	½"	3	AISI-316	AISI-316	180	19,00
PFP292 SS 304-125 TF	Dn125	½"	3	AISI-304	AISI-316	180	25,50
PFP292 SS 316-125 TF	Dn125	½"	3	AISI-316	AISI-316	180	23,00
PFP350 SS 304-150	Dn150	½"	3	AISI-304	AISI-316	200	29,00
PFP350 SS 316-150	Dn150	½"	3	AISI-316	AISI-316	200	24,80
PFP350 SS 304-150 TF	Dn150	½"	3	AISI-304	AISI-316	200	37,50
PFP350 SS 316-150 TF	Dn150	½"	3	AISI-316	AISI-316	200	31,00
PFP350 SS 304-200	Dn200	½"	3	AISI-304	AISI-316	220	41,00
PFP350 SS 316-200	Dn200	½"	3	AISI-316	AISI-316	220	25,40
PFP350 SS 304-200 TF	Dn200	½"	3	AISI-304	AISI-316	220	49,00
PFP350 SS 316-200 TF	Dn200	½"	3	AISI-316	AISI-316	220	31,60

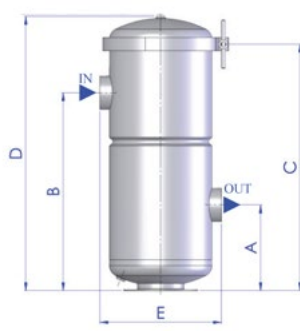




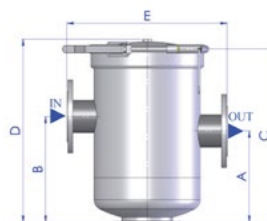
Μοντέλο Model	Σώμα διαστάσεις Outer casing dimensions					Καλαθάκι-διαστάσεις Basket dimensions		
	A	B	C	D	E	Διάμετρος (D)	H	Διάτρηση Perforation
PFP250 SS 304-2" TF	315	495	583	712	293	220	330	6 mm
PFP250 SS 316-2" TF	315	495	583	712	293	220	330	6 mm
PFP250 SS 304-DN50 TF	290	320	413	542	375	220	330	6 mm
PFP250 SS 316-DN50 TF	290	320	413	542	375	220	330	6 mm
PFP250 SS 304-DN65 TF	315	495	583	712	375	220	330	6 mm
PFP250 SS 316-DN65 TF	315	495	583	712	375	220	330	6 mm
PFP250 SS 304-2"	120	150	233	362	293	200	170	6 mm
PFP250 SS 316-2"	120	150	233	362	293	220	170	6 mm
PFP250 SS 304-2" AP	250	290	340	150	120	220	170	6 mm
PFP250 SS 316-2" AP	250	290	340	150	120	220	170	6 mm
PFP250 SS 304-65	290	320	413	542	375	220	330	6 mm
PFP250 SS 316-65	290	320	413	542	375	220	330	6 mm
PFP250 SS 304-65 AP	250	375	516	320	290	220	330	6 mm
PFP250 SS 316-65 AP	250	375	516	320	290	220	330	6 mm
PFP292 SS 304-80	250	290	474	501	440	250	330	6 mm
PFP292SS 316-80	250	290	474	501	440	250	330	6 mm
PFP292 SS 304-80 TF	290	565	674	701	450	250	330	6 mm
PFP292 SS 316-80 TF	290	565	674	701	450	250	330	6 mm
PFP292 SS 304-100	250	290	474	501	440	250	330	6 mm
PFP292 SS 316-100	250	290	474	501	440	250	330	6 mm
PFP292 SS 304-100 TF	290	565	674	701	450	250	330	6 mm
PFP292 SS 316-100 TF	290	565	674	701	450	250	330	6 mm
PFP292 SS 304-125	250	290	474	501	440	250	330	6 mm
PFP292 SS 316-125	250	290	474	501	440	250	330	6 mm
PFP292 SS 304-125 TF	290	565	674	701	450	250	330	6 mm
PFP292 SS 316-125 TF	290	565	674	701	450	250	330	6 mm
PFP350 SS 304-150	260	300	477	525	500	320	350	6 mm
PFP350 SS 316-150	260	300	477	525	500	320	350	6 mm
PFP350 SS 304-150 TF	300	600	777	825	520	320	400	6 mm
PFP350 SS 316-150 TF	300	600	777	825	520	320	400	6 mm
PFP350 SS 304-200	260	300	477	525	500	320	350	6 mm
PFP350 SS 316-200	260	300	477	525	500	320	350	6 mm
PFP350 SS 304-200 TF	300	600	777	825	520	320	400	6 mm
PFP350 SS 316-200 TF	300	600	777	825	520	320	400	6 mm



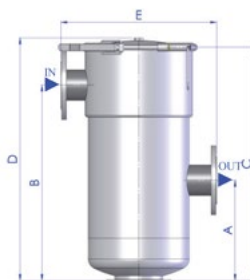
PFP250



PFP250 TF



PFP292/350 TF



PFP292/350