



Αντλία αυτόματης αναρρόφησης, υψηλής απόδοσης, για ιδιωτικές πισίνες, σειρά ONDINA (OK)
High-performance, self-priming pump for residential pools, ONDINA (OK) series

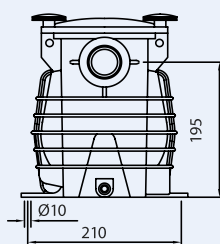
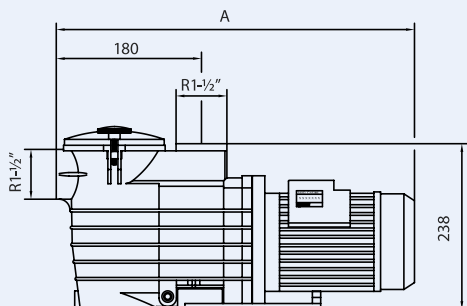
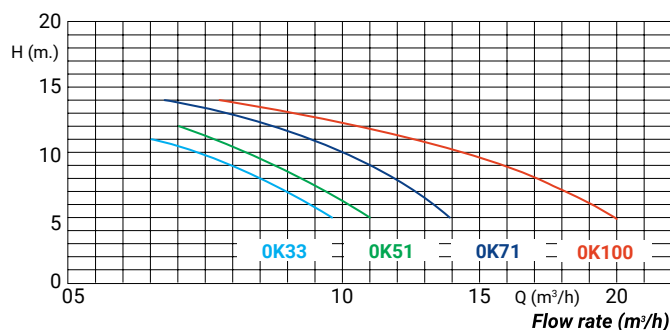
2 YEARS GUARANTEE

Χαρακτηριστικά:

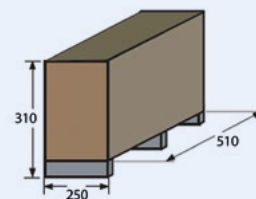
- Βελτιστοποιημένη για μεσαίες και μικρές πισίνες.
- Συμπαγής και αθόρυβη, κατάλληλη και για πολυεστερικά μηχανοστάσια.
- Γρήγορη σφράγιση με ειδικές βίδες καπακιού.
- Προστασία IP55, 50 Hz, 2.850 rpm.
- Κατάλληλη για χρήση με θαλασσινό νερό ή με κλωριωτή άλατος.
- Χρήση: για οικιακές πισίνες έως 75 m³.

Specifications:

- Optimised for medium and small pools.
- Compact and silent, suitable for small technical rooms and underground technical equipment boxes.
- Quick-seal with wing nuts.
- Protection IP55, 50 Hz, 2.850 rpm.
- Can be used in salt water.
- Usages: for residential pools up to 75 m³.



ΣΥΣΚΕΥΑΣΙΑ PACKAGING



Μοντέλο Model	HP	kW	A (mm)	Ύψος μανομετρικού Manometric height w.c.m							Φάση Phase	Ampere (A)
				5	6	8	10	11	12	14		
OK 33 M	0,33	0,45	475	9,6	8,9	7	4,8	3	-	-	230V	2,45
OK 51 M	0,50	0,58	475	11	10,1	8,5	6,6	5,2	4	-	230V	3,5
OK 51 T1											230/400V	2,45/1,0
OK 71 M	0,75	0,75	475	13,9	13,2	11,9	10	9	7,5	3,5	230V	4,0
OK 71 T1											230/400V	4,0
OK 100 M	1,00	1,0	505	20	19,2	17,2	14,5	12,9	10,5	5,5	230V	5,0
OK 100 T1											230/400V	3,0/1,75