



Αντλία υψηλής απόδοσης 1.450/2.850 rpm, σειρά MASC
High performance pump 1.450/2.850 rpm, MASC series



Εφαρμογές: Εξαιρετικά αθόρυβη αντλία (κινητήρας 4 πόλων). Αντλία αυτόματης αναρρόφησης, υψηλής απόδοσης, διαθέσιμη σε εκδόσεις 2 και 4 πόλων ιδανικές για μεγαλύτερα συστήματα φίλτρανσης. Διαθέτει μεγάλο πλαϊνό προφίλτρο αναρρόφησης, το οποίο μαζί με την εξαιρετική υδραυλική απόδοση του εξασφαλίζει εξαιρετικά υψηλή ικανότητα φίλτρανσης. Φίλτρο με πολυκαρμυονικό καπάκι για εύκολη προβολή των περιεχομένων του προφίλτρου. Αναμονή σύνδεσης για είσοδο/έξοδο νερού με τυποποιημένη φλάντζα. Η φτερωτή διατίθεται σε 2 εκδόσεις, Noryl ή μπρούτζινη. Λειτουργεί σε θαλασσινό νερό όταν εξοπλίζεται με στεγανά AISI-316 (διατίθενται κατόπιν αιτήματος).

Χαρακτηριστικά κατασκευής: Σώμα προφίλτρου, σώμα αντλίας και καπάκι από πολυπροπυλένιο με fiberglass, ανθεκτικά στις χημικές ουσίες της πισίνας. Καθαράκι προφίλτρου από πολυαιθυλένιο. Πολυκαρμυονικό καπάκι προφίλτρου με σύστημα σφράγισης 4 βιδών. Στεγανά κατασκευασμένα από κεραμικό άνθρακα και ανοξείδωτο ατσάλι AISI-316. Βίδες κατασκευασμένες από ανοξείδωτο ατσάλι AISI-316. Άξονας κατασκευασμένος από ανοξείδωτο ατσάλι AISI-316.

Μοτέρ: Έγκλειστος ασύγχρονος κινητήρας με εξωτερικό εξερισμό. Βαθμός προστασίας IP-55. Κατηγορία μόνωσης F. Διπλή συχνότητα (50 Hz και 60 Hz). Ρουλεμάν κινητήρα με μακρά διάρκεια αθόρυβης λειτουργίας. Μέγιστη θερμοκρασία νερού: +40°C.

Applications: Super-quiet pump (4 poles motor). High-volume self-priming pump available in 2 and 4 poles versions ideal for larger filtration systems. Features large suction side pre-filter which together with excellent hydraulic performance ensures extremely high filtration capacity. Filter with polycarbonate cover for easy viewing of pre-filter basket contents. Features standard connection flanges which together with a broad base make the system especially robust. Counter-flanges not supplied as standard (available on request). Turbine available in 2 versions, Noryl or marine bronze. Works with sea water when fitted with AISI-316 mechanical seal (available on request).

Constructive Characteristics: Pre-filter body, pump body, volute, counter volute and cover in glass-fibre loaded polypropylene resistant to pool chemicals. Pre-filter basket in polythene. Polycarbonate pre-filter cover with four-pin closure system. Noryl impeller. Mechanical seal in ceramic carbon and AISI-316 stainless steel. Screws in AISI-316 stainless steel. Shaft in AISI-316 stainless steel.

Motor: Enclosed asynchronous motor with external ventilation. Protection grade IP-55. Class F insulation. Double frequency (50 Hz and 60 Hz). Motor bearings greased for life to ensure long duration and silent operation. Maximum water temperature: +40°C.



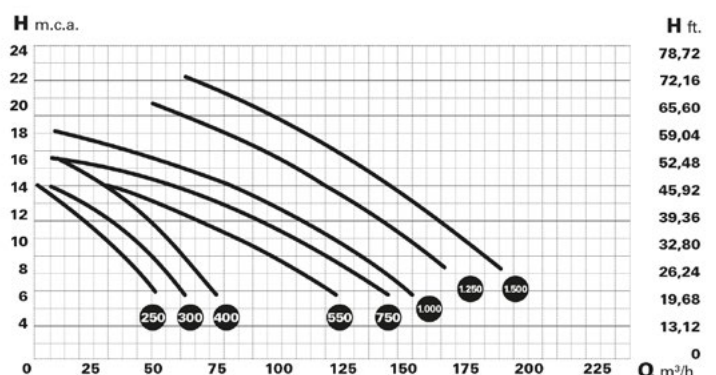
Φτερωτή διαθέσιμη σε 2 εκδόσεις, Noryl ή μπρούτζινη.

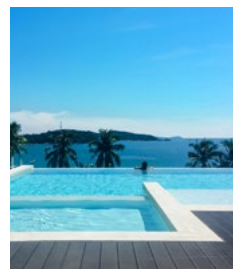
Turbine available in 2 versions, Noryl or marine bronze.

αποδοτικότητα
efficiency class

IE3

Για όλα τα μοντέλα.
For all models.



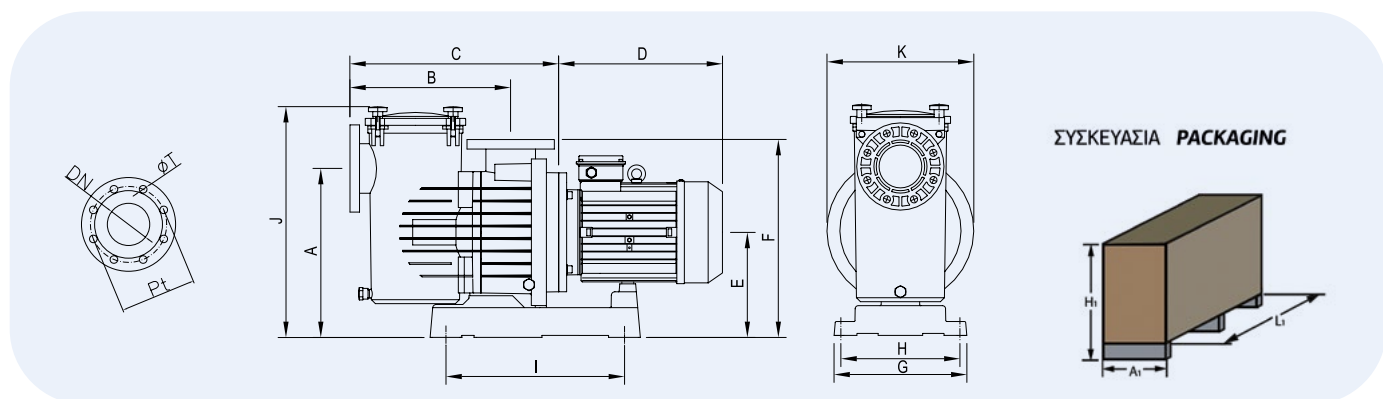


Μοντέλο Model							Ύψος μανομετρικού Manometric height w.c.m.								Ελάχιστη διάμετρος αναρρόφησης Minimum size of suction pipe (mm)				
	HP	kW	A			R.P.M.	Παροχή (m³/h) Flow rate (m³/h)									In/Out (mm)			
			III 230	III 400	III 690		6	8	10	12	14	16	18	20			22		
MASC-250	2,50	1,8	8,5	4,9	-	1.450	53	43	32	18	-	-	-	-	-	-	-	110	110
MASC-300	3,00	2,2	9,4	5,3	-	1.450	62	54	43	26	10	-	-	-	-	-	110	125	
MASC-400	4,00	3,0	12,5	6,9	-	1.450	74	66	56	42	29	14	-	-	-	-	110	140	
MASC-550	5,50	4,0	15,3	8,8	-	1.450	123	104	84	57	30	-	-	-	-	-	110	160	
MASC-750	7,50	5,5	-	12	6,9	1.450	143	127	107	85	57	12	-	-	-	-	110	180	
MASC-1000	10,0	7,5	-	15,8	9,1	1.450	160	145	126	107	80	48	14	-	-	-	110	180	

ΜΕ
NORYL
ΦΤΕΡΩΤΗ
WITH NORYL
IMPELLER

Μοντέλο Model							Ύψος μανομετρικού Manometric height w.c.m.								Ελάχιστη διάμετρος αναρρόφησης Minimum size of suction pipe (mm)			
	HP	kW	A			R.P.M.	Παροχή (m³/h) Flow rate (m³/h)									In/Out (mm)		
			III 230	III 400	III 690		6	8	10	12	14	16	18	20			22	
MASC-550B	5,50	4,0	15,3	8,8	-	1.450	123	104	84	57	30	-	-	-	-	-	110	160
MASC-750B	7,50	5,5	-	12,0	6,9	1.450	143	127	107	85	57	12	-	-	-	-	110	180
MASC-1000B	10,0	7,5	-	15,8	9,1	1.450	160	145	126	107	80	48	14	-	-	-	110	180
MASC-1250B	12,5	9,2	-	18,5	10,7	2.850	-	167	152	136	118	99	80	47	-	-	110	180
MASC-1500B	15,0	11,0	-	20,9	12,0	2.850	-	188	177	162	146	130	112	92	66	-	110	200

ΜΕ
ΜΠΡΟΥΝΤΖΙΝΗ
ΦΤΕΡΩΤΗ
WITH BRONZE
IMPELLER



Μοντέλο Model	A	B	C	D	E	F	G	H	I	J	K	DN	Ø T	Pt	A1 (mm)	H1 (mm)	L1 (mm)
MASC-250	420	405	530	310	265	495	335	300	450	590	370	110	16	180	385	595	840
MASC-300	420	405	530	310	265	495	335	300	450	590	370	110	16	180	385	595	840
MASC-400	420	405	530	310	265	495	335	300	450	590	370	110	16	180	385	595	840
MASC-550	420	405	530	335	265	495	335	300	450	590	370	110	16	180	385	715	1.170
MASC-750	420	405	508	380	265	495	335	300	450	590	370	110	16	180	385	715	1.170
MASC-1000	420	405	508	380	265	495	335	300	450	590	370	110	16	180	385	715	1.170
MASC-1250	420	405	508	380	265	495	335	300	450	590	370	110	16	180	385	715	1.170
MASC-1500	420	405	508	380	265	495	335	300	450	590	370	110	16	180	385	715	1.170