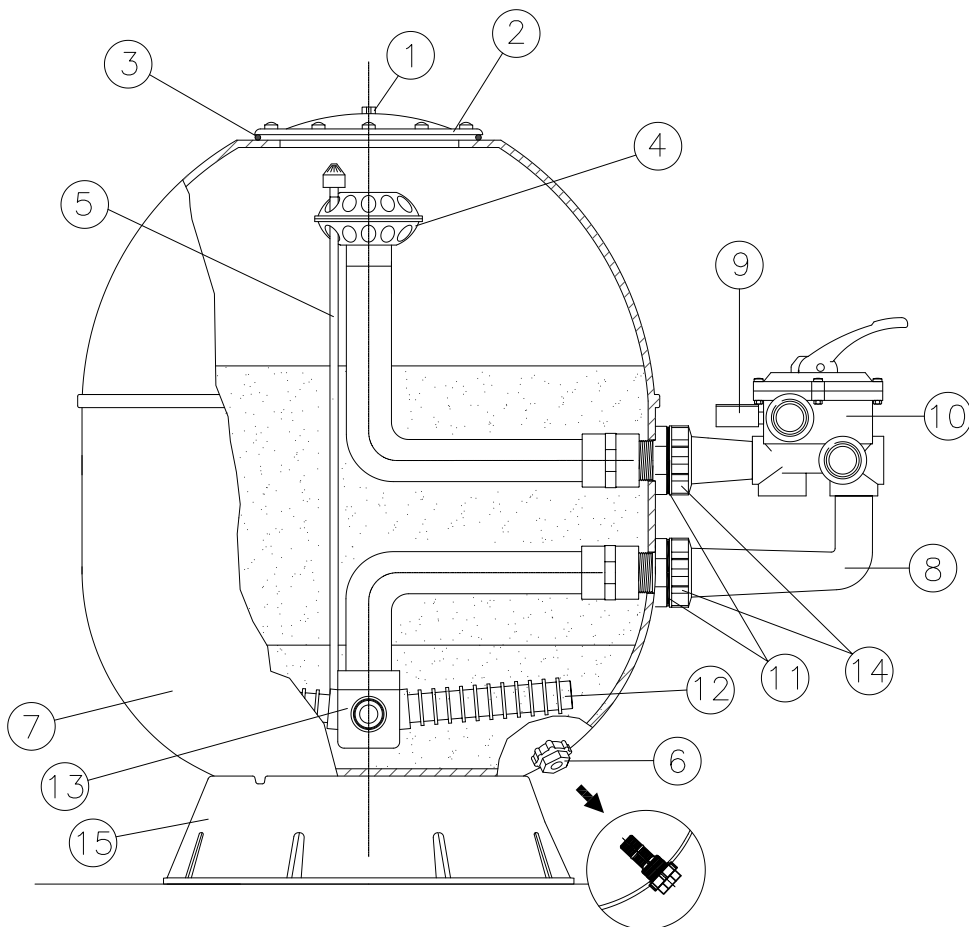


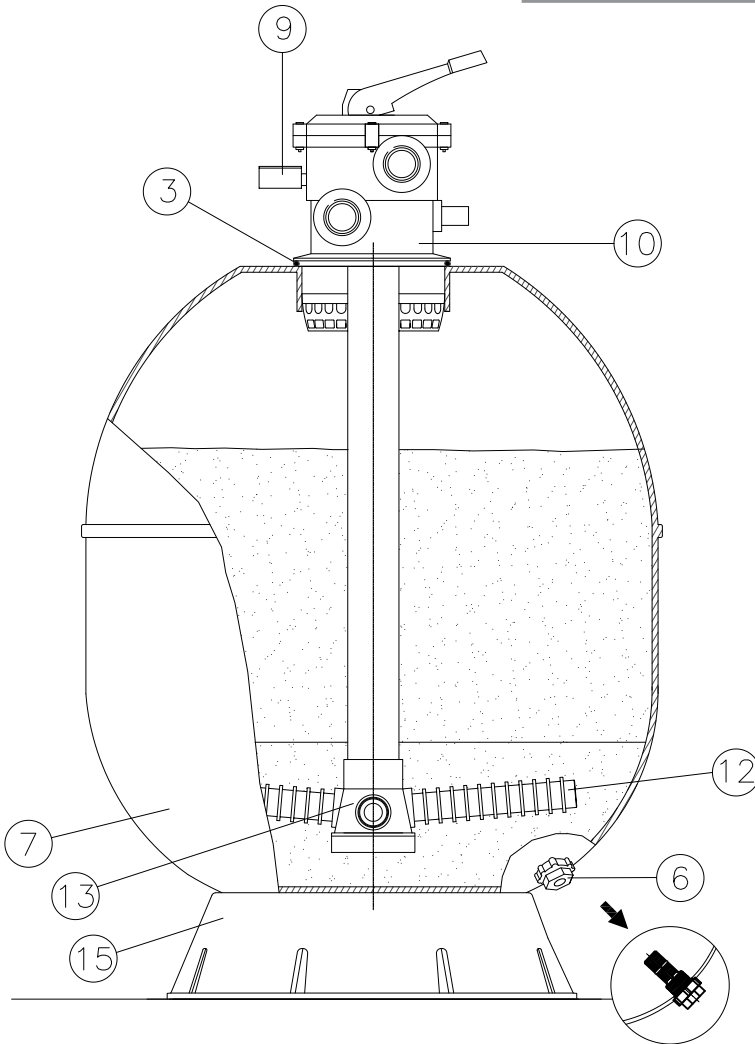
MOD. **AK**MOD. **AKT**

- Manual de instrucciones - (ESP)
- User manual - (ENG)
- Manuel d'instructions - (FRA)
- Bedienungsanleitung - (DE)
- Manuale d'istruzioni - (ITA)



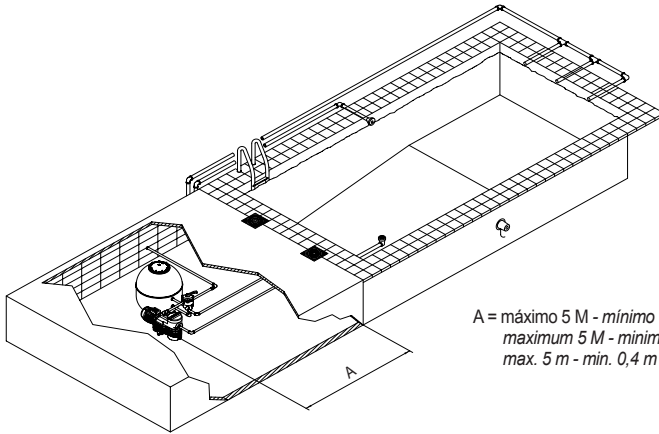
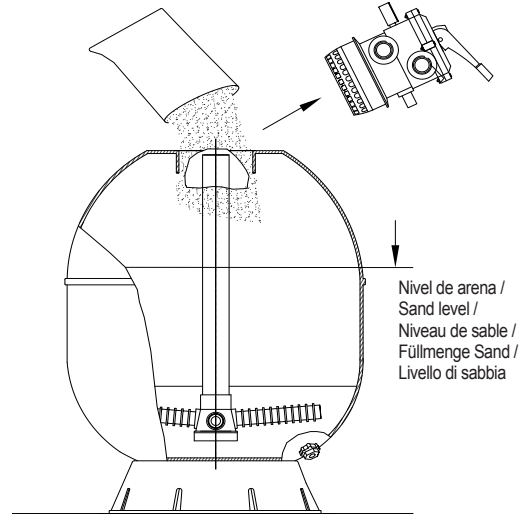
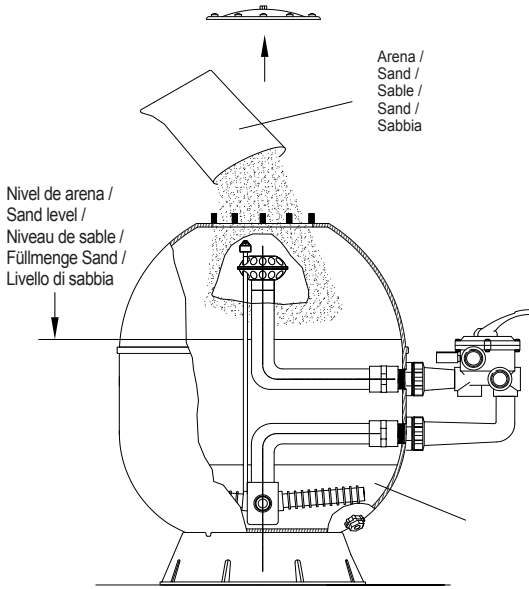
Sección Desagüe

Pzs.	DENOMINACION	DESIGNATION	DESIGNATION	BEZEICHNUNG	DENOMINAZIONE	Ctd.
1	Purgador manual	Manual air release	Purge d'air	Man. Luftablasshahn	Spurgo d'aria manuale	1
2	Tapa	Lid	Couvercle	Deckel	Coperchio	1
3	Junta tórica	O-ring	Joint torique	O-Ring	Guarnizione OR	1
4	Diffusor	Diffuser	Diffuseur	Diffusor	Guarnizione OR	1
5	Purga automática	Automatic air releas	Purge d'air aut.	Autom. Luftablassung	Spurgo d'aria aut.	1
6	Tapón vaciado	Drain plug	Bouchon vidange	Ablassschraube	Tappo svuotamento	1
7	Cuerpo	Filter casing	Corps du filtre	Filtergehäuse	Corpo del filtro	1
8	Conjunto enlace	ABS connection set	Connexion en ABS	ABS-Anschluss	Collegamento in ABS	1
9	Manómetro	Pressure gauge	Manomètre	Manometer	Manometro	1
10	Válvula selectora	Selection Valve	Vanne multivoie	Mehrwegeventil	Valvola multivia	1
11	Junta tórica	O-ring	Joint torique	O-Ringe	Guarnizione OR	2
12	Brazo colector	Collector arms	Bras de collecteur	Sammlerarm	Braccio collettore	8
13	Colector	Collector	Collecteur	Sammler	Collettore	1
14	Tuercas locas	Nut	Ecrou	Überwurfmuttern	Dado	2
15	Base	Base	Socle	Socket	Base	1

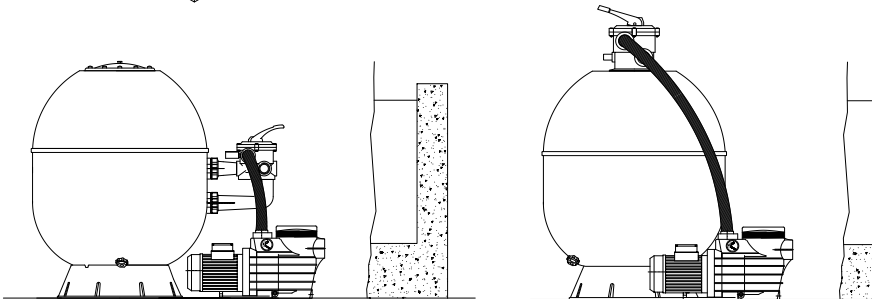


Sección Desagüe

Pts	DENOMINACION	DESIGNATION	DESIGNATION	BEZEICHNUNG	DENOMINAZIONE	Ctd.
3	Junta tórica	O-ring	Joint torique	O-Ring	Guarnizione OR	1
6	Tapón vaciado	Drain plug	Bouchon vidange	Ablassschraube	Tappo svuotamento	1
7	Cuerpo	Filter casing	Corps du filtre	Filtergehäuse	Corpo del filtro	1
9	Manómetro	Pressure gauge	Manomètre	Manometer	Manometro	1
10	Válvula selectora	Selection Valve	Vanne multivoie	Mehrwegeventil	Valvola multivia	8
12	Brazo colector	Collector arms	Bras de collecteur	Sammlerarm	Braccio collettore	1
13	Colector	Collector	Collecteur	Sammler	Collettore	1
15	Base	Base	Socle	Socket	Base	1



A = máximo 5 M - mínimo 0,4 M. /
 maximum 5 M - minimum 0,4 M. /
 max. 5 m - min. 0,4 m



ESPAÑOL

ARTIK LATERAL (AK)

Instalar la válvula (10), cuidando que las juntas tóricas (11) queden alojadas correctamente, y rosacar manualmente las tuercas locas (14) hasta cerrar herméticamente. Quitarla tapa (2), llenar con agua una tercera parte del filtro. Tapar el difusor (4) para evitar la entrada de arena por el mismo. Llenar ahora el filtro con la cantidad de arena indicada y destapar el difusor. Limpiar los restos de arena y Colocar la tapa (2). Conectar las tuberías, poner la válvula en posición LAVADO y hacer funcionar la bomba durante, al menos, un minuto.

ARTIK TOP (AKT)

Posicionar el filtro en la instalación, tapando el tubo de PVC del interior para evitar la entrada de arena en el mismo. Llenar ahora el filtro con la cantidad de arena indicada y destapar el tubo. Limpiar los restos de arena y colocar la válvula (10) con cuidado de que la junta tórica quede alojada correctamente en la boca del filtro. Conectar las tuberías a la válvula, poner la misma en posición LAVADO y hacer funcionar la bomba durante, al menos, un minuto.

ATENCIÓN

NUNCA MODIFIQUE LA POSICION DE LA VALVULA CUANDO LA BOMBA ESTE EN FUNCIONAMIENTO. NUNCA DESMONTE LA VALVULA CUANDO EL FILTRO ESTE BAJO PRESION.

FRANÇAIS

ARTIK LATÉRAL (AK):

Installer la vanne (10), faire attention à ce que les joints toriques (11) soient logés correctement et visser manuellement les écrous (14) jusqu'à la fermeture hermétique. Retirer le couvercle (2), remplir le filtre d'un tiers d'eau. Recouvrir le diffuseur (4) pour éviter l'entrée de sable dans celui-ci. Puis remplir le filtre de sable selon la quantité indiquée et découvrir le diffuseur. Nettoyer les restes de sable et mettre le couvercle (2). Connecter les tuyaux, mettre la vanne en position LAVAGE et faire fonctionner la pompe pendant au moins une minute.

ARTIK TOP (AKT) :

Mettre le filtre en son emplacement prévu, couvrir le tube de PVC en son intérieur pour éviter l'entrée de sable dans celui-ci. Remplir le filtre de sable selon la quantité indiquée et découvrir le tube. Nettoyer les restes de sable et mettre la vanne (10) avec précaution pour que le joint torique soit correctement mis dans le trou du filtre. Connecter les tuyaux à la vanne, mettre celle-ci en position LAVAGE et faire fonctionner la pompe pendant au moins une minute.

ATTENTION

NE JAMAIS MODIFIER LA POSITION DE LA VANNE PENDANT QUE LA POMPE FONCTIONNE. NE JAMAIS DEMONTER LA VANNE QUAND LE FILTRE EST SOUS PRESSION.

ITALIAN

ARTIK LATERAL (AK)

Installare la valvola (10), facendo attenzione che le guarnizioni (11) siano ben posizionate, avvitare manualmente i dadi (14) fino a chiudere ermeticamente. Togliere il coperchio (2), riempire d'acqua fino un terzo del filtro. Togliere il diffusore (4) per evitare che entri la sabbia. Riempire il filtro con la quantità di sabbia indicata e togliere il diffusore. Pulire i resti di sabbia e rimettere il coperchio (2). Connettere i tubi, posizionare la valvola su LAVAGGIO, e fare funzionare la pompa durante al meno un minuto.

ARTIK TOP (AKT)

Posizionare il filtro su INSTALLAZIONE, coprire il tubo in PVC all'interno per evitare che entri la sabbia nel medesimo. Riempire il filtro con la quantità di sabbia indicata e scoprire il tubo.

Pulire i resti di sabbia e installare la valvola (10) facendo attenzione che la guarnizione si alloggi correttamente sulla bocca del filtro. Connettere i tubi alla valvola, posizionare la stessa su LAVAGGIO (2) e fare funzionare la pompa, al meno un minuto.

ATTENZIONE

NON SPOSTARE MAI LA MANIGLIA DELLA VALVOLA MENTRE LA POMPA E' IN FUNZIONE. NON SMONTARE MAI LA VALVOLA MENTRE IL FILTRO E' ANCORA SOTTO PRESSIONE.

ENGLISH

ARTIK LATERAL (AK)

Place the valve (10), making sure that the O-rings (11) are correctly placed, and screw the nuts (14) until hermetic closing is reached. Removed the lid (2) and fill the filter up to 1/3 level with water. Cover the diffuser (4) to avoid sand entering through it. Now fill the filter with specified quantity of sand, and uncover the diffuser (4). Clean the remains of sand from the filter opening and place the lid (2). Connect pipes, turn valve into BACKWASH position and start the pump for at least one minute.

ARTIK TOP (AKT)

Place the filter in its position covering the internal PVC pipe to prevent entry of sand in it. Now fill the filter with specified quantity of sand, and uncover the PVC pipe. Clean the remains of sand from the filter opening and place the valve (10) ensuring that the O-ring is on its place. Connect pipes to the valve and turn it into BACKWASH position starting the pump for at least one minute.

CAUTION

NEVER SHIFT VALVE HANDLE POSITION WHILE PUMP IS RUNNING. NEVER DISASSEMBLE VALVE WHILE FILTER IS UNDER PRESSURE.

DEUTSCH

ARTIK LATERAL (AK)

Bauen Sie das Ventil (10) ein und achten Sie dabei darauf, dass die O-Ringe (11) korrekt positioniert sind. Schrauben Sie die Überwurfmutter (14) von Hand fest, bis sie hermetisch schließen. Entfernen Sie den Deckel (2) und befüllen Sie den Filter zu einem Drittel mit Wasser. Decken Sie den Diffusor (4) ab, um das Eindringen von Sand zu vermeiden. Befüllen Sie jetzt den Filter mit der angegebenen Menge Sand und entfernen Sie die Abdeckung des Diffusors. Entfernen Sie die Sandreste und bringen Sie den Deckel (2) an. Schließen Sie die Leitungen an, stellen Sie das Ventil auf WASCHEN, schalten Sie die Pumpe ein und lassen Sie sie mindestens eine Minute lang laufen.

ARTIK TOP (AKT)

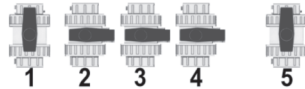
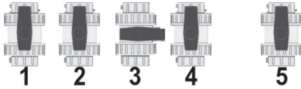
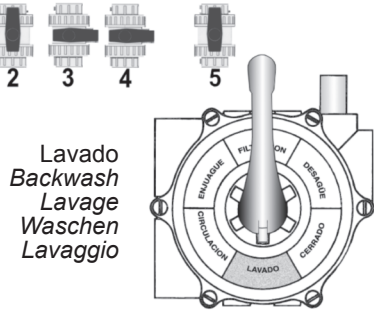
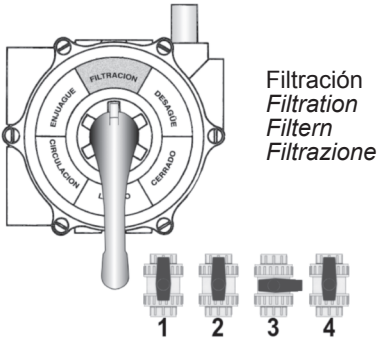
Setzen Sie den Filter in die Anlage ein, decken Sie dabei das PVC-Rohr innen ab, um das Eindringen von Sand in dasselbe zu verhindern. Befüllen Sie jetzt den Filter mit der angegebenen Menge Sand und entfernen Sie anschließend die Abdeckung des Rohrs.

Entfernen Sie die Sandreste und bringen Sie das Ventil (10) vorsichtig an, damit der O-Ring korrekt am Filtereinlass positioniert bleibt. Schließen Sie die Leitungen an das Ventil an, stellen Sie das Ventil auf WASCHEN, schalten Sie die Pumpe ein und lassen Sie sie mindestens eine Minute lang laufen.

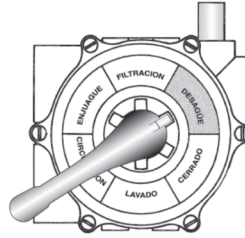
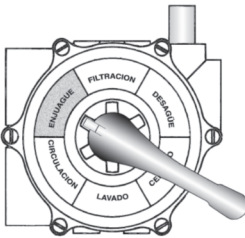
VORSICHT

VERÄNDERN SIE NIEMALS BEI LAUFENDER PUMPE DIE STELLUNG DES VENTILS. BAUEN SIE NIEMALS DAS VENTILAUS, WENN DER FILTER UNTER DRUCK STEHT.

VALVULA SELECTORA 6 VIAS / 6 WAYS SELECTOR VALVE /
VANNE 6 VOIES / 6-WEGE-VENTIL / VALVOLA SELETRICE 6 VIE

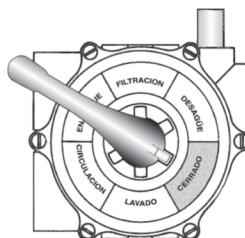
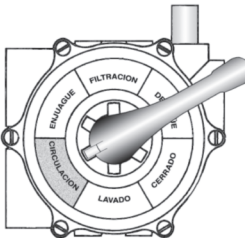


Enjuague
Rinse
Rinçage
Spülen
Risciacquo

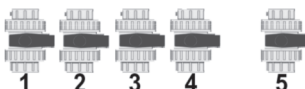
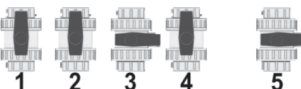


Desagüe
Waste
Vidange
Entleeren
Svuotamento

Circulación
Circulate
Circulatio
Zirkulieren
Circolazione



Cerrado
Closed
Fermeture
Geschlossen
Chiuso



1
Sumidero
Drain
Bonde
Ablauf
Scarico

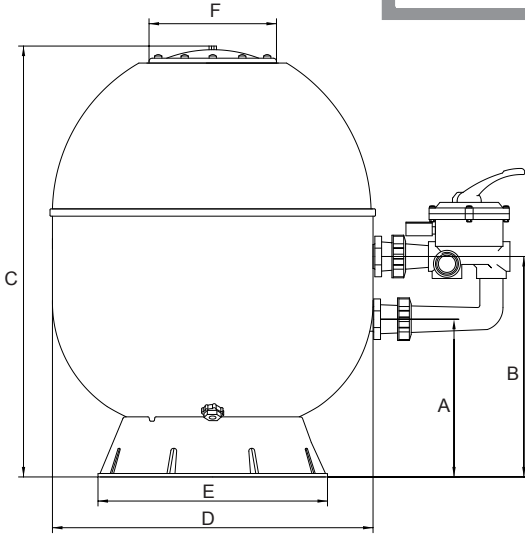
2
Skimmers
Skimmer

3
Limpiafondos
Suction inlets
Prise balai
Bodenabsauger
Pulitore di fondo

4
Retorno piscina
Return
Refolement
Rücklauf Becken
Ritorno piscina

5
Desagüe
Waste
Vidange
Entleeren
Svuotamento

**CARACTERISTICAS Y DIMENSIONES /
CHARACTERISTICS AND DIMENSIONS /
CARACTÉRISTIQUES ET DIMENSIONS /
SPEZIFIKATIONEN UND ABMESSUNGEN /
CARATTERISTICHE E DIMENSIONI**



Ø (mm.)	DIMENSIONES DIMENSIONS DIMENSIONS ABMESSUNGEN (mm.)						ARENA SAND SABLE SAND (Kg)
	A	B	C	D	E	F	
520	305	430	775	520	458	300	100
640	315	440	860	640	458	300	150
680	320	455	900	680	605	300	175
760	365	505	900	760	605	300	225
900	365	505	900	900	605	300	325

Ø (mm.)	CONEXIÓN CONNECTION CONNEXION ANSCHLUSS (Ø)	SUP. FILTRANTE FILTRATION AREA SURFACE FILTRATION FILTERFLÄCHE (m ²)	CAUDAL FLOW DEBIT DURCHSATZ (m ³ /h)	
			V=40	V=50
520	1-1/2"	0,21	8,4	10,5
640	1-1/2"	0,32	12,8	16
680	2"	0,36	15,2	19
760	2"	0,45	18	22,5
900	2"	0,63	25,2	31,5

VELOCIDAD FILTRACIÓN
FILTRATION RATE
VITESSE DE FILTRAGE
FILTERGESCHWINDIGKEIT
50 m³/h/m²

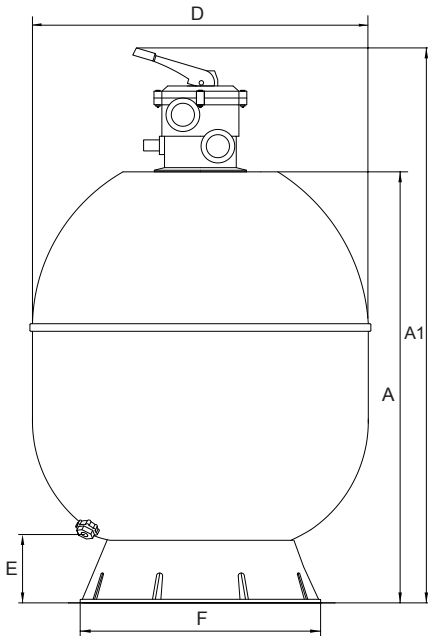
PRESIÓN DE TRABAJO
WORKING PRESSURE
PRESSION TRAVAIL
BETRIEBSDRUCK
0,8 ÷ 1,6 Kg / cm²

PRESIÓN MÁXIMA
MAXIMUM PRESSURE
PRESSION MAXIMALE
MAX. DRUCK
2 Kg / cm²

PRESIÓN DE PRUEBA
TESTING PRESSURE
PRESSION PREUVE
PRÜFDRUCK
2,5 Kg / cm²

GRANULOMETRIA ARENA
SAND GRADING
GRANULATION SABLE
KORNGRÖSSE SAND
0,4 ÷ 0,8 mm

TEMP. DE TRABAJO
OPERATING TEMP.
TEMP. DE FONCTION
BETRIEBSTEMPERATUR
1°C ÷ 40°C



Ø (mm.)	DIMENSIONES DIMENSIONS DIMENSIONS ABMESSUNGEN (mm.)					ARENA SAND SABLE SAND (Kg)
	A	A1	D	E	F	
520	735	960	520	140	460	100
640	800	1025	640	125	460	150
680	850	1110	680	100	610	175
760	-	-	760	100	610	225
900	-	-	900	150	760	325

Ø (mm.)	CONEXIÓN CONNECTION CONNEXION ANSCHLUSS (Ø)	SUP. FILTRANTE FILTRATION AREA SURFACE FILTRATION FILTERFLÄCHE (m ²)	CAUDAL FLOW DEBIT DURCHSATZ (m ³ /h)	
			V=40	V=50
520	1-1/2"	0,21	8,4	10,5
640	1-1/2"	0,32	12,8	16
680	2"	0,36	15,2	19
760	2"	0,45	18	22,5
900	2"	0,63	25,2	31,5

VELOCIDAD FILTRACIÓN
FILTRATION RATE
VITESSE DE FILTRAGE
FILTERGESCHWINDIGKEIT
50 m³/h/m²

PRESIÓN DE TRABAJO
WORKING PRESSURE
PRESSION TRAVAIL
BETRIEBSDRUCK
0,5 ÷ 1,3 Kg / cm²

PRESIÓN MÁXIMA
MAXIMUM PRESSURE
PRESSION MAXIMALE
MAX. DRUCK
1,6 Kg / cm²

PRESIÓN DE PRUEBA
TESTING PRESSURE
PRESSION PREUVE
PRÜFDRUCK
2,5 Kg / cm²

GRANULOMETRIA ARENA
SAND GRADING
GRANULATION SABLE
KORNGRÖSSE SAND
0,4 ÷ 0,8 mm

TEMP. DE TRABAJO
OPERATING TEMP.
TEMP. DE FONCTION
BETRIEBSTEMPERATUR
1°C ÷ 40°C



C/Felipe II, nave 136
P.I La Villa de Yuncos 45210
Yuncos, Toledo España
Phone: +34 925 53 30 25

kripsol.com
e-mail: ***info@kripsol.com***