

Πολυεστερικό φίλτρο άμμου για επαγγελματικές πισίνες, σειρά MALAGA
Polyester sand filter for commercial pools, MALAGA series



2
YEARS
GUARANTEE

Χαρακτηριστικά:

- Ελκυστικό γυαλιστερό φινιρίσμα.
- Ευρεία σειρά : διάμετρος 950 mm έως 1400 mm.
- Πίεση λειτουργίας: 0,5 έως 1,4 bar.
- Μέγιστη πίεση: 1,6 bar.
- Πίεση δοκιμής: 2,5 kg/cm².
- Βάθος κλίνης φιλτραρίσματος: 0,8 m.
- Μεγάλο άνοιγμα κορυφής 400 mm.
- Σύστημα βραχίονα σύνδεσης με diffuser.
- Χρήσεις: μεγάλες πισίνες, water parks.

Specifications:

- Attractive gelcoat gloss finish.
- Wide range: 950 mm to 1400 mm diameters.
- Operating pressures: 0,5 to 1,4 bar.
- Maximum pressure: 1,6 bar.
- Testing pressure: 2,5 kg/cm².
- Filtration bed depth: 0,8 m.
- Wide 400 mm top opening.
- Arm collector as standard.
- Uses: large pools, water park.

Μοντέλο: BM, Kripsol.

Ταχύτητα φίλτρανσης: 50 m³/h/m².

Μέγιστη πίεση: 1,6 bar.

Πίεση λειτουργίας: 0,5 - 1,4 bar.

Βάθος κλίνης φιλτραρίσματος: 0,8 m.

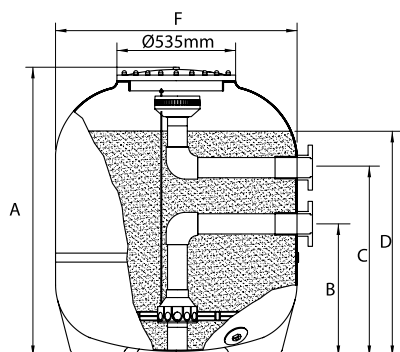
Model: BM, Kripsol.

Filtration speed: 50 m³/h/m².

Maximum pressure: 1,6 bar.

Operating pressure: 0,5 - 1,4 bar.

Filtration bed depth: 0,8 m.



! Παραγωγή από 2018.
Production since 2018.



Μοντέλο Model	A (mm)	B (mm)	C (mm)	D (mm)	F (mm)
BM 950	1200	600	800	850	950
BM 1100	1200	600	800	850	1100
BM 1200	1200	600	800	850	1200
BM 1400	1200	600	800	850	1400

Μοντέλο Model	Διάμετρος Diameter (mm)	Σύνδεση Connection (mm)	Επιφάνεια φιλτραρίσματος Filtration area (m ²)	Παροχή στα 50 m ³ /h/m ² Flow rate at 50 m ³ /h/m ²	Άμμος Sand (Kg) 0,4-0,8 mm	Κρυσταλλική άμμος Glass (Kg)	Ασυναρμολόγητες μπαταρίες Unassembled batteries
BM 950 (HCFM37752LVA)	950	75	0,70	35,0	975	880	HCB754UN
BM 1100 (HCFM43902LVA)	1100	90	0,95	47,5	1325	1200	HCB904UN
BM 1200 (HCFM47902LVA)	1200	90	1,13	56,0	1575	1420	HCB904UN
BM 1400 (HCFM551102LVA)	1400	110	1,54	77,0	1750	1580	HCB1104UN