



Αντλία υψηλής χωρητικότητας, σειρά KAN/HCP 4000  
High-capacity pump, KAN/HCP 4000 series

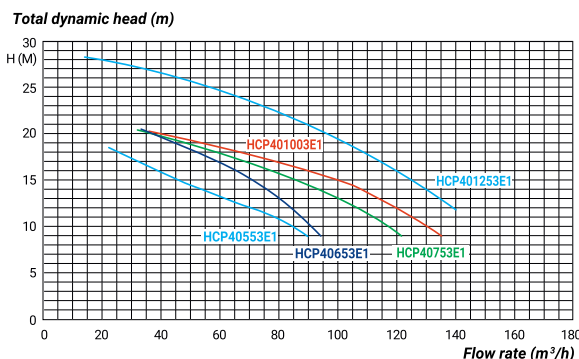


**Χαρακτηριστικά:**

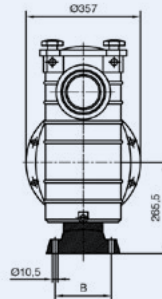
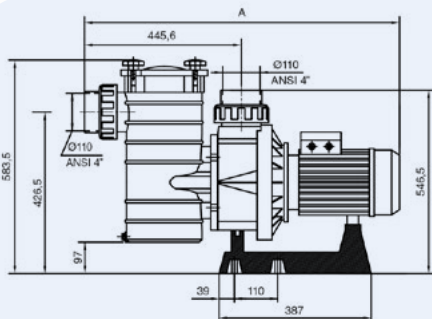
- Φυγοκεντρική αντλία αυτόματης εκκίνησης από θερμοπλαστικό υλικό με ενίσχυση fiberglass.
- Ελαφριά και εύκολη στην εγκατάσταση.
- Υδραυλικά υψηλής απόδοσης.
- Φτερωτή από ενισχυμένο Noryl.
- Κινητήρας TEFC υψηλής απόδοσης.
- Προφίλτρο υψηλής χωρητικότητας (14 λίτρα) με διαφανές καπάκι για εύκολη συντήρηση.
- Ανυψωμένη βάση για να εξασφαλιστεί ο κατάλληλος αερισμός του κινητήρα.
- Διαθέσιμη από 5,5 hp έως 12,5 hp.
- Λειτουργεί στα 50 Hz/2.850 rpm, IP55, μόνωση κατηγορίας F.
- Χρήσεις: πολύ μεγάλες πισίνες, spas, υδάτινα πάρκα.

**Specifications:**

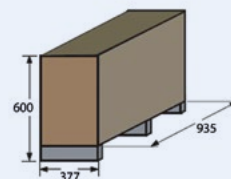
- Self-priming centrifugal pump made of glass-fibre reinforced thermoplastics.
- Lightweight and easy to install.
- High-performance hydraulics.
- Turbine made of reinforced Noryl.
- High-performance TEFC motor.
- High-capacity strainer (14 Lt) with transparent cover for easy maintenance.
- Elevated base to ensure proper motor ventilation.
- Wide power range: from 5,5 hp to 12,5 hp.
- Operates at 50 Hz/2.850 rpm, IP55, class F insulation.
- Usages: very large pools, spas and water features.



⚠ Κινητήρες συμβατοί με το πρότυπο **IE3**, κατόπιν ζήτησης.  
**Compliant with the IE3 standard, under request.**



ΣΥΣΚΕΥΑΣΙΑ PACKAGING



Μοντέλο Model					Ύψος μανομετρικού Manometric height w.c.m												In/Out (mm)	Φάση Phase	Ampere (A)
	HP	kW	A (mm)	B (mm)	8	10	11	12	13	14	16	18	20	22	24	26			
KAN510 T1 (HCP40553E1)	5,5	4,71	889	143	90	80	72	<b>64</b>	56	51,5	39,9	22,6	-	-	-	-	110	400/700V	9,0 / 5,2
KAN610 T2 (HCP40653E1)	6,5	5,75	914	143	94,5	90	87	<b>84,2</b>	80	76,6	62	47	28	-	-	-	110	400/700V	11,5 / 6,6
KAN760 T2 (HCP40753E1)	7,5	7,0	914	143	122	113	108	<b>102</b>	95	89	74	53	36,5	-	-	-	110	400/700V	12,1 / 7,0
KAN1020 T2 (HCP401003E1)	10,0	8,7	944	185	135	126	121	<b>116</b>	112	107	96,5	86,5	75	64	43	7	110	400/700V	15,8 / 9,2
KAN1270 T2 (HCP401253E1)	12,5	10,2	984	181,5	152	143	140	<b>137</b>	132	127	118	106	93	80	66	49	110	400/700V	18,0 / 10,4