



Φυγόκεντρο αντλία μπρούντζινης κατασκευής 2.850 rpm, σειρά BR Cast bronze centrifugal commercial pool pump 2.850 rpm, BR series



Μία μεγάλου όγκου φυγόκεντρο αντλία, η οποία παρέχεται με προφίλτρο στην εισαγωγή, κάνοντας την εν λόγω σειρά αντλιών ιδανική για μεγάλες μονάδες φίλτρανσης. Η μπρούντζινης κατασκευής εκδοχή ενδείκνυται για θαλασσινό νερό και αυτόματα συστήματα πισίνας που χρησιμοποιούν ηλεκτρόλυση άλατος ως μέσο απολύμανσης.

Τεχνικά χαρακτηριστικά: Σώμα αντλίας, βάση, προ-φίλτρο και impeller κατασκευασμένα από μπρούντζο DIN-1705 RG 5 (G-CuSn5 ZnPb). Άξονας και καλαθάκι προ-φίλτρου από ανοξείδωτο ατσάλι AISI-316. Σύνδεσμος από χυτοσίδηρο. Σετ στεγανών αντλίας με ανθρακοκεραμική σύσταση και ανοξείδωτο ατσάλι AISI-316. Κατόπιν ζήτησης αυτές οι αντλίες μπορούν να κατασκευαστούν σε οποιοδήποτε άλλο κράμα μπρούντζου.

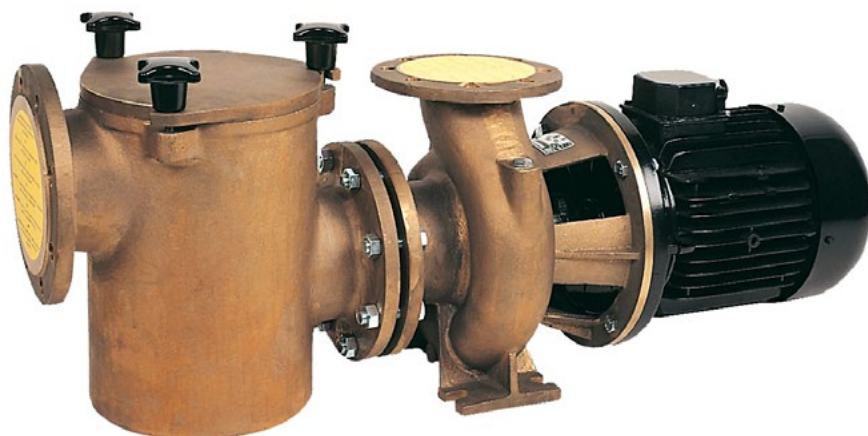
Μοτέρ: Standard ασύγχρονο μοτέρ, κλειστού τύπου με εξωτερικό εξαερισμό. Η standard κατασκευή του, επιτρέπει την αντικατάστασή του από ένα άλλο standard μοτέρ οποιαδήποτε στιγμή και σε οποιοδήποτε χώρο. Βαθμός προστασίας IP-55, 50-60 Hz / 2.850 rpm.

A large volume centrifugal pump, to which a pre-filter has been applied in the inlet, making these the ideal pumps for large filtering units. The bronze version is ideal for sea water and automatic pool systems that use salt electrolysis as a means of disinfecting.

Technical details: Pump body, support, pre-filter and impeller in bronze DIN-1705 RG 5 (G-CuSn5 ZnPb). Shaft and pre-filter basket in AISI-316 stainless steel. Cast iron coupling. Mechanical seal in carbon ceramic and AISI-316 stainless steel. On request these pumps may be supplied in any other bronze alloy.

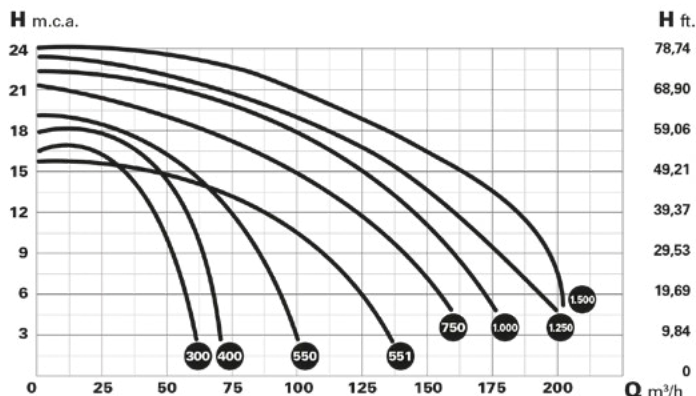
Motor: Standard asynchronous motor, closed with external ventilation. Its standard construction allows it to be replaced with another standard motor at any time and in any place.

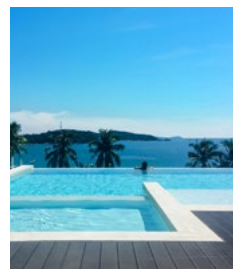
Protection IP-55, 50-60 Hz / 2.850 rpm.



Ένα πλεονέκτημα είναι ότι οι ανταλλακτικοί κινητήρες είναι διαθέσιμοι οπουδήποτε στον κόσμο, ανά πάσα στιγμή και από οποιοδήποτε εμπορικό σήμα.

Another advantage is that totally standard spare motors are available anywhere in the world, at any time and by any brand.

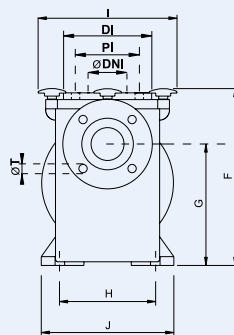
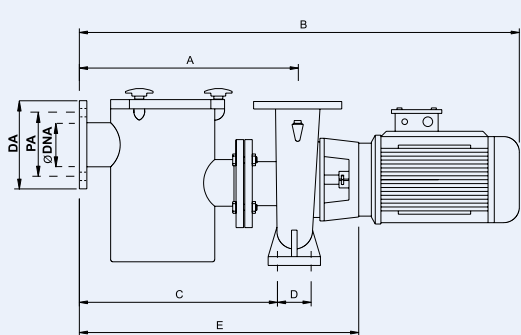




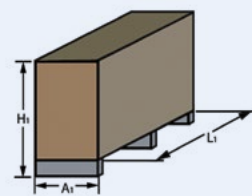
Μοντέλο Model					Ύψος μανομετρικού Manometric height w.c.m										
	HP	KW	A		6	8	10	12	14	16	18	20	22	DNA	DNI
			230V	400V											
BR-300	3,00	2,2	9,0	5,2	61	54	51	46	35	29	-	-	-	DN80*	DN80*
BR-400	4,00	3,0	12,0	6,9	70	64	59	55	49	42	30	-	-	DN80*	DN80*
BR-550	5,50	4,0	16,5	9,5	95	90	84	77	65	54	32	-	-	DN125	DN100
BR-551	5,50	4,0	16,5	9,5	128	121	107	90	69	30	-	-	-	DN125	DN100
BR-750	7,50	5,5	21,7	12,5	159	152	135	125	109	88	60	-	-	DN125	DN100
BR-1000	10,0	7,5	-	15,5	175	166	158	147	135	119	98	68	-	DN125	DN100
BR-1250	12,5	9,2	-	19,0	195	188	175	163	150	136	105	86	-	DN125	DN100
BR-1500	15,0	11,0	-	23,0	200	197	193	183	170	155	132	110	87	DN125	DN100

* Για τους τύπους 3 και 4 ίππων συνιστάται η τοποθέτηση σωλήνων τουλάχιστον Ø 90 mm.

* For 3 and 4 HP types is recommended to install at least Ø 90 mm pipes.



ΣΥΣΚΕΥΑΣΙΑ PACKAGING



Μοντέλο Model	A	B	C	D	E	F	G	H	I	J
BR-300	465	880	425	80	605	410	275	200	320	250
BR-400	465	910	425	80	605	410	275	200	320	250
BR-550	500	985	455	105	635	435	280	215	330	280
BR-551	500	985	455	105	635	435	280	215	330	280
BR-750	500	1050	455	105	675	435	280	215	330	280
BR-1000	525	1095	470	120	725	465	325	275	345	330
BR-1250	525	1130	470	120	725	465	325	275	345	330
BR-1500	525	1130	470	120	725	465	325	275	345	330

Μοντέλο Model	Εισαγωγή / Input					Εξαγωγή / Output					Συσκευασία / Packing		
	Ø DNA	DA	PA	N°T	Ø T	Ø DNI	DI	PI	N°T	Ø T	L1 (mm)	A1 (mm)	H1 (mm)
BR-300	80	200	160	4	18	80	200	160	4	18	1.050	400	660
BR-400	80	200	160	4	18	80	200	160	4	18	1.050	400	660
BR-550	125	250	210	8	18	100	220	180	8	18	1.150	400	660
BR-551	125	250	210	8	18	100	220	180	8	18	1.150	400	660
BR-750	125	250	210	8	18	100	220	180	8	18	1.150	400	660
BR-1000	125	250	210	8	18	100	220	180	8	18	1.150	400	660
BR-1250	125	250	210	8	18	100	220	180	8	18	1.150	400	660
BR-1500	125	250	210	8	18	100	220	180	8	18	1.150	400	660