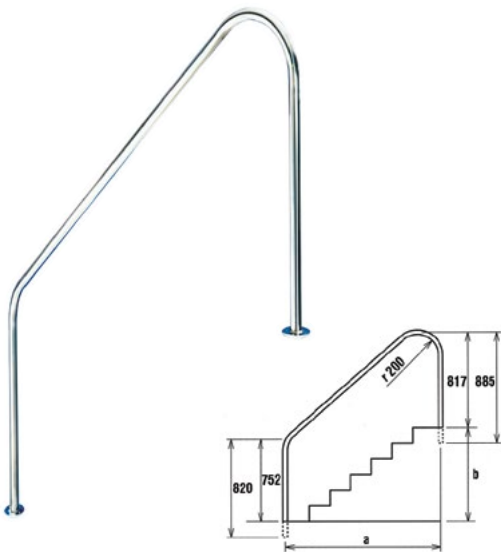




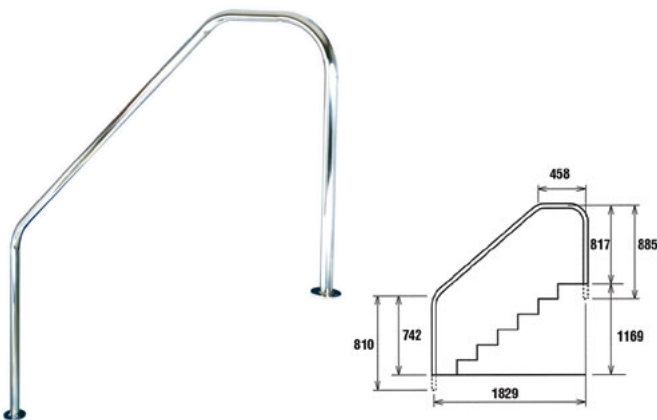
Χειρολαβή σκάλας, σειρά-PG2
Grab-rail, PG2-series



Μοντέλο Model	Εγκατάσταση μέσω Installation through	Καμπύλες No. of bends	Ανοξείδωτο Stainless steel	A	B	Διάμετρος Pipe diameter
PG2-122	Παπουτσάκι Anchor	2	AISI-316	1219	660	43
PG2-152	Παπουτσάκι Anchor	2	AISI-316	1524	915	43
PG2-183	Παπουτσάκι Anchor	2	AISI-316	1829	1169	43
PG2-12F	Φλάντζα Flange	2	AISI-316	1219	660	43
PG2-15F	Φλάντζα Flange	2	AISI-316	1524	915	43
PG2-18F	Φλάντζα Flange	2	AISI-316	1829	1169	43

Συμπεριλαμβάνεται γείωση.
Earthing cable included.

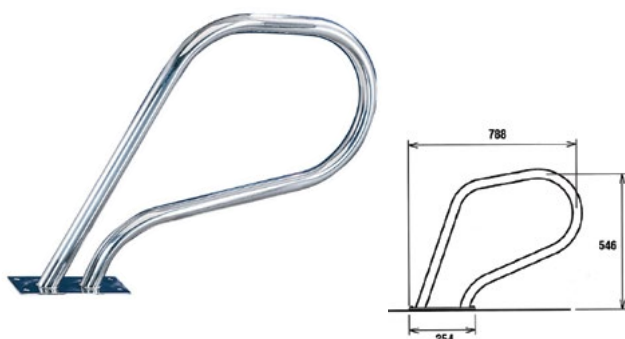
Χειρολαβή σκάλας, PG3-18F
Grab-rail, PG3-18F



Μοντέλο Model	Εγκατάσταση μέσω Installation through	Καμπύλες No. of bends	Ανοξείδωτο Stainless steel	Διάμετρος Pipe diameter
PG3-18F	Φλάντζα Flange	3	AISI-316	43

Συμπεριλαμβάνεται γείωση.
Earthing cable included.

Χειρολαβή σκάλας, SGR-079
Grab-rail, SGR-079



Μοντέλο Model	Εγκατάσταση μέσω Installation through	Καμπύλες No. of bends	Ανοξείδωτο Stainless steel	Διάμετρος Pipe diameter
SGR-079	Φλάντζα Flange	4	AISI-316	43

Συμπεριλαμβάνεται γείωση.
Earthing cable included.