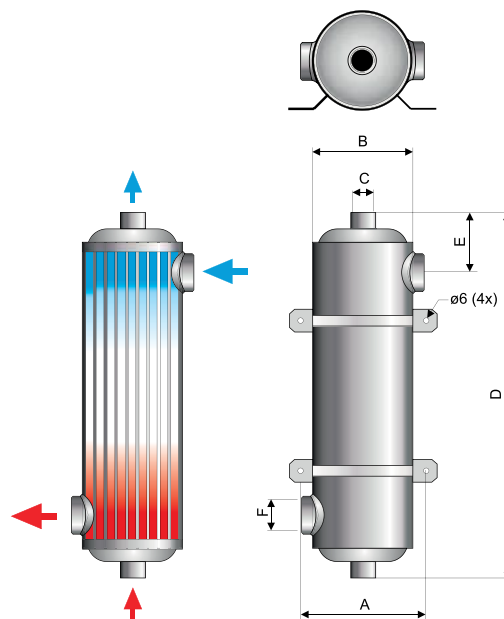




Εναλλάκτης θερμότητας MAXI-FLO  
Heat exchanger MAXI-FLO

Ο εναλλάκτης θερμότητας Maxi-Flo είναι ένας δοκιμασμένος εναλλάκτης με αποτελεσματικές ικανότητες μεταφοράς θερμότητας. Ενδείκνυται για εγκαταστάσεις σε πισίνες και άλλες εφαρμογές όπου υπάρχει απαίτηση για υψηλή χωρητικότητα μαζί με χαμηλή πτώση πίεσης. Όλα τα μοντέλα μπορούν να εγκατασταθούν μαζί με boiler, αντλίες θέρμανσης, ηλιακά panel ή άλλες πηγές θερμότητας. Οι εν λόγω εναλλάκτες έχουν μικρό βάρος, compact κατασκευή και διαθέτουν πλήρως συναρμολογημένα εξωτερικά περιβλήματα καθώς και σύστημα σωληνώσεων για τη μεταφορά του μέσου. Το υλικό που έχει χρησιμοποιηθεί είναι αδιάβρωτο ανοξείδωτο ατσάλι AISI-316L. Επίσης περιλαμβάνονται ρυθμιζόμενα εξαρτήματα ανοξείδωτης κατασκευής. Μέγιστη πίεση: Πρωτεύουσα (ζεστό νερό) 5 bar - Δευτερεύουσα (νερό πισίνας) 10 bar. Κατάλληλος για πισίνες μέχρι 450 m<sup>3</sup>.

Pahlen Maxi-Flo is well-ried and tested heat exchanger with effective heat transference capabilities. It is intended for swimming pools and other applications where there is a demand for high capacity together with a low-pressure drop. All models can be installed together with boilers, heat pumps, solar panels or other heat sources. These heat exchangers are light and compact and have fully welded jackets and a soldered pipe system for the transfer medium. The material used is acid-proof stainless steel AISI 316L. Stainless steel adjustable fixings are included. Maximum pressure: Primary (hot water) 5 bar - Secondary (pool water) 10 bar. Suitable up to 450 m<sup>3</sup> pool.



ΔΙΑΣΤΑΣΕΙΣ - DIMENSIONS

Νούμερο Item no.	A mm	B mm	C mm	D mm	E mm	F mm
11365	139	129	1"	355	92	1½"
11366	139	129	1"	485	92	1½"
11367	139	129	1"	600	85	2"
11368	139	129	1½"	1070	85	2"

Νούμερο Item no.	Μοντέλο Model	Απόδοση Capacity		Πρωτεύον, ζεστό νερό Primary side, hot water		Δευτερεύον, νερό πισίνας Secondary side, pool water	
		kW	Kcal	L/min	Πτώση πίεσης Press drop, drop H(m)	L/min	Πτώση πίεσης Press drop, drop H(m)
11365	MF 135	40	34.394	25	0,05	200	0,8
11366	MF 200	60	51.590	30	0,15	250	1,4
11367	MF 260	75	64.488	35	0,4	300	1,0
11368	MF 400	120	103.181	50	0,5	360	1,5
10083002	Σύνδεσμος 2" για σειριακή σύνδεση του 11367 ή 11368. Coupling 2" in case of series connection of 11367 or 11368.						

Απόδοση σε διαφορά θερμοκρασίας 60°C. | Capacity at temperature difference of 60°C.

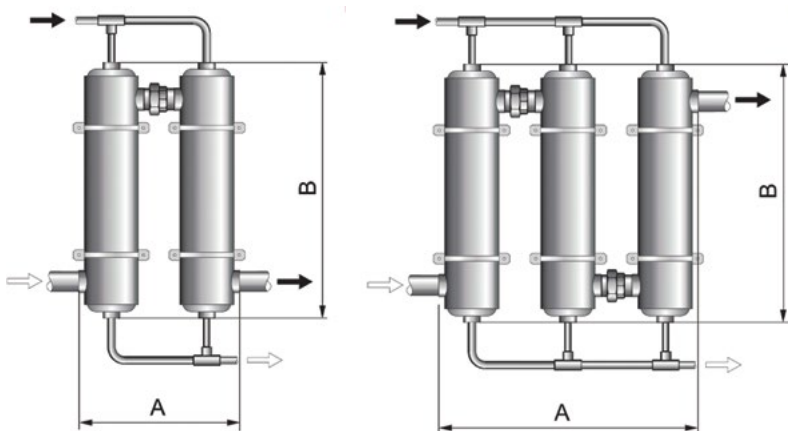


ΣΕΙΡΙΑΚΗ ΣΥΝΔΕΣΗ MAXI-FLO | MAXI-FLO SERIAL CONNECTION



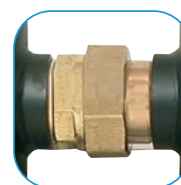
Οι εναλλάκτες θερμότητας Maxi-Flo σε σειριακή σύνδεση είναι σχεδιασμένοι για πισίνες και άλλες εφαρμογές όπου υπάρχει απαίτηση για υψηλή χωρητικότητα μαζί με χαμηλή πτώση πίεσης. Όλα τα μοντέλα μπορούν να εγκατασταθούν μαζί με boiler, αντλίες θέρμανσης, ηλιακά panel ή άλλες πηγές θερμότητας. Οι εν λόγω εναλλάκτες είναι κατασκευασμένοι από αδιάβρωτο ανοξείδωτο ατσάλι AISI-316L και είναι ενδοσυνδεδεμένοι με ειδικά ρακόρ σύνδεσης κατασκευασμένα από μπρούντζο. Μέγιστη πίεση: Πρωτεύουσα (ζεστό νερό) 5 bar - Δευτερεύουσα (νερό πισίνας) 10 bar.

Pahlen heat exchangers Maxi-Flo connected in series are designed for swimming pools and other heating applications, where there is a demand for high capacity together with a low-pressure drop. All models can be installed together with boilers, heat pumps, solar panels or other heat sources. The heat exchangers are manufactured from acid-proof stainless steel AISI 316L and are interconnected with union couplings made of brass. Maximum pressure: Primary (hot water) 5 bar - Secondary (pool water) 10 bar.



127 kW = 11367 (x2)  
204 kW = 11368 (x2)

195 kW = 11367 (x3)  
308 kW = 11368 (x3)



10083002

Απαιτούμενος εξοπλισμός για σειριακή σύνδεση Required equipment for serial connection	A (mm)	B (mm)	Απόδοση Capacity		Πρωτεύον, ζεστό νερό Primary side, hot water		Σύνδεση Connection	Δευτερεύον, νερό πισίνας Secondary side, pool water		Σύνδεση Connection
			kW	Kcal	L/min	Πτώση πίεσης Press drop H(m)		L/min	Πτώση πίεσης Press drop H(m)	
11367 (x2) + 10083002 (x1)	385	600	127	109.000	70	0,2	1"	300	1,6	2"
11367 (x3) + 10083002 (x2)	610	600	195	168.000	105	0,2	1"	300	1,9	2"
11368 (x2) + 10083002 (x1)	385	1070	204	175.000	100	0,7	1½"	360	2,8	2"
11368 (x3) + 10083002 (x2)	610	1070	308	265.000	150	0,7	1½"	360	2,9	2"