

Pahlén ®
swimming pool equipment

Swedish design
and manufacture
since 1967



Aqua spa

- SE** Manual
- GB** User manual
- DE** Gebrauchsanleitung
- RU** Инструкция
- ES** Manuiale d'usa
- IT** Manuale di istruzioni
- PO** Instrukcja montazowa



SVENSKA	3
ENGLISH	7
DEUTSCH	11
РУССКИЙ	15
ESPAÑOL	19
ITALIANO	23
POLSKI	27

Produktbeskrivning

För små pooler och bubbelbad.

Art.nr 141650 1,5kW, 141651 2kW, 141652 3kW.

Värmaren levereras med ställbar termostat med temperaturområdet 0-45°C, överhettningsskydd med maximal brytnings-temperatur på 60°C samt en flödesvakt som bryter spänningen när vattenflödet understiger 90 l/min.

Manteln är av plast och elpatronen av Incoloy 825. Anslutningarna är av PVC för invändig limning mot PVC-rör Ø50 mm.

Värmaren får EJ användas i aggressivt vatten, saltvatten eller i pooler med klormaskin/saltklorinator.

Tekniska data

Min. flöde	90 l/min
Max. flöde	300 l/min
Spänning:	220-240V, 1-fas
Max. övertryck:	1 bar
Max. temperatur:	45°C

Allmän info

För att säkerställa god funktion och lång livslängd på elvärmaren är det viktigt att nedanstående rekommenderade värden beträffande vattenkvaliteten följs.

Klorhalt:	max 3,5 mg/l (ppm)
Klorid(salt)halt:	max 250 mg/l (ppm)
pH-värde:	7,2 - 7,6
Alkalinitet:	60-120 mg/l (ppm)
Kalciumhårdhet:	100-300 mg/l (ppm)
Järn:	max 0,1 mg/l *
Koppar:	max 0,2 mg/l *
Mangan:	max 0,05 mg/l *
Fosfor:	max 0,01 mg/l *
Nitrat:	max 50 mg/l *

* Enligt EN 16713-3

Utanför dessa värden gäller ej produktgarantin.

Installation

Värmaren skall installeras minst 200 mm under normal vattennivå i poolen, se exempel.

Anslutning skall göras med PVC-rör Ø50mm (inv. Ø42mm) med minst 200 mm rak längd före och efter värmaren.

Obs! Värmarens kopplingsdosa skall vara vänd uppåt.

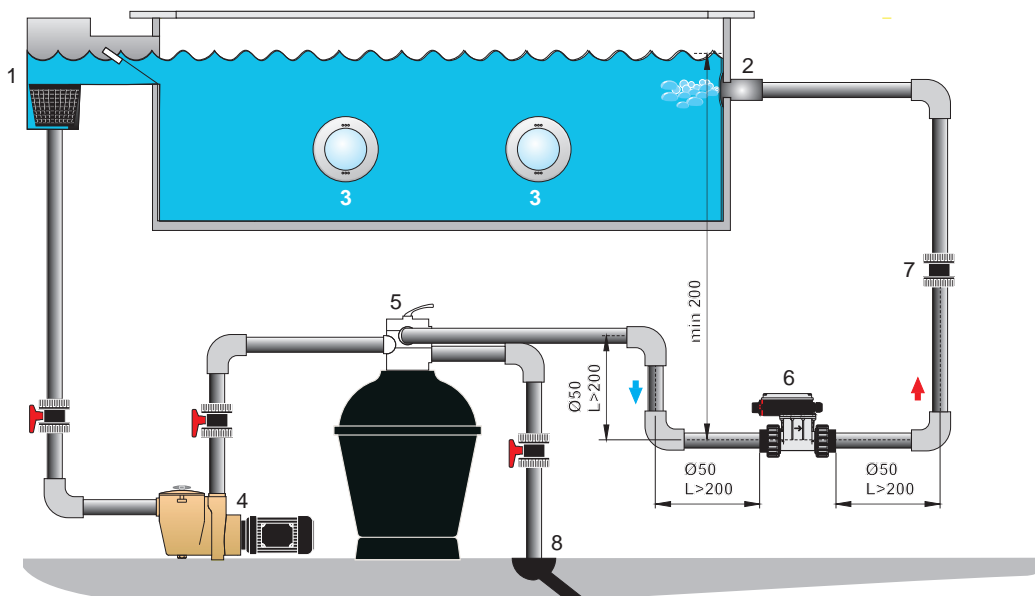
Om installationsanvisningen inte följs gäller ej produktgarantin.

Installationen skall vara så utförd att värmaren inte kan självdräneras vid utebliven poolcirkulation. Ventiler får ej installeras så att vattenflödet genom värmaren helt kan stängas av.

Om ventil mellan poolen och värmaren erfordras, skall detta vara en backventil.

Installera gärna en nivåvakt på poolen, så att värmaren automatiskt slår ifrån vid låg vattennivå.

Installationsexempel 1: Liten pool

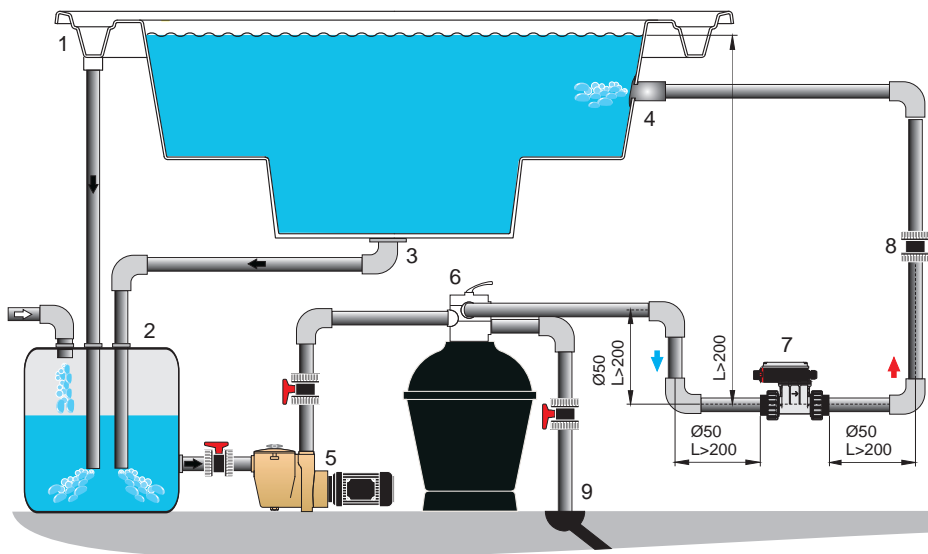


OBS!
Elevärmaren skall alltid vara placerad minst 200 mm under vattenytan.

1. Bräddavlopp
2. Inlopp
3. Belysning
4. Pump
5. Filter
6. Elvärmare
7. Backventil
8. Avlopp

Installationsexempel 2: Bubbelpool

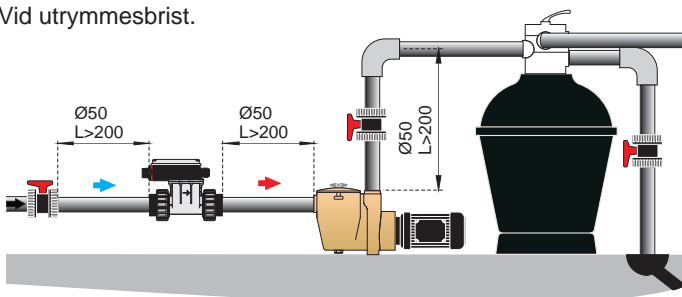
Alt 1: Pahléns rekommendation.



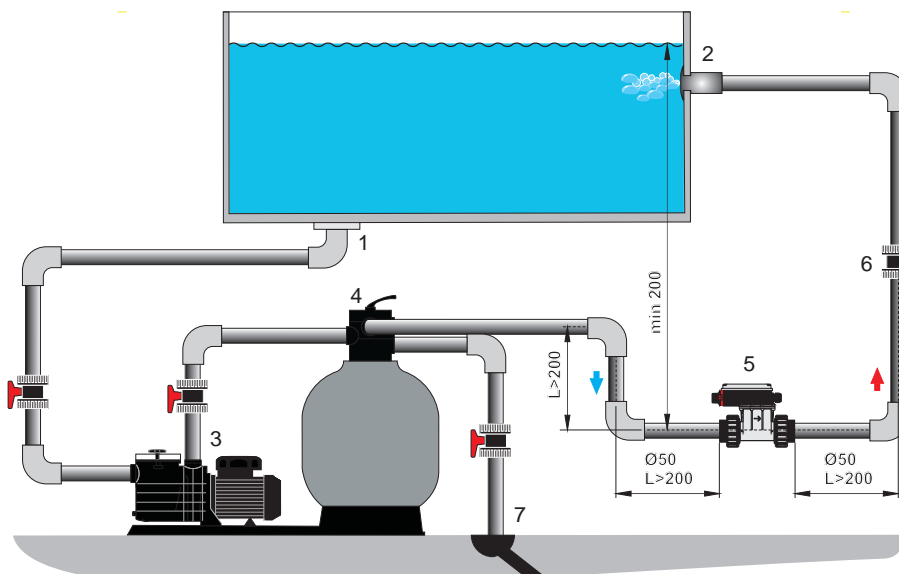
OBS!
Elvärmaren skall alltid vara placerad minst 200 mm under vattenytan.

1. Överloppsränna
2. Expansionskärl
3. Bottenavlopp
4. Inlopp
5. Pump
6. Filter
7. Elvärmare
8. Backventil
9. Avlopp

Alt 2:
Vid utrymmesbrist.



Installationsexempel 3: Badtunna



OBS!
Elvärmaren skall alltid vara placerad minst 200 mm under vattenytan.

1. Bottenavlopp
2. Inlopp
3. Pump
4. Filter
5. Elvärmare
6. Backventil
7. Avlopp

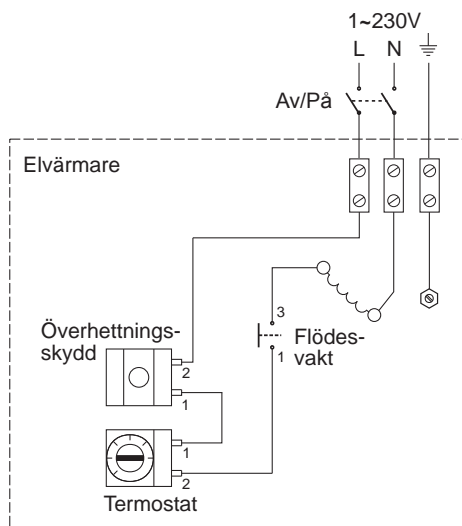
Elinstallation

Den elektriska installationen får endast utföras av behörig elinstallatör.

Elvärmaren skall anslutas elektriskt med fas, nolla och skyddsjordledare.

Elinstallationen skall göras via en allpolig arbetsbrytare samt jordfelsbrytare indirekt via kontakter som styrs från poolpumpens elanslutning. Detta för att värmaren ej skall kunna startas utan att vattnet cirkulerar i poolen.

Elschema



Start

1. Fyll vatten i poolen till rätt nivå.
2. Starta poolpumpen.
3. Först när systemet tömts på all luft skall värmaren startas.
4. Ställ in termostaten genom att vrida ratten till önskad temperatur.
5. Vattnet värms nu upp till inställd temperatur.

Handhavande

Vid backspolning av filtret skall strömmen till värmaren slås ifrån.

Vid fryrisk skall strömmen slås av och värmaren tömmas på allt vatten.

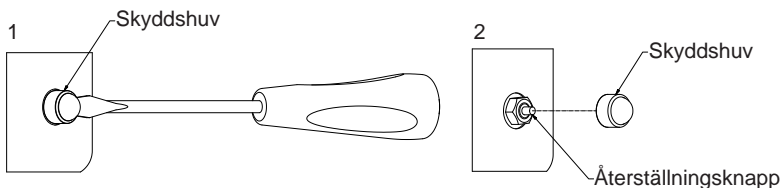
Felsökning

Av säkerhetsskäl löser värmarens överhettningsskydd ut vid brist på vatten eller dålig cirkulation. Detta är den vanligaste orsaken till att värmaren "slutat fungera".

Undersök orsaken till att överhettningsskyddet har löst ut.

Efter att orsaken är klarlagd och åtgärdad återställs överhettningsskyddet genom att:

1. Tag bort skyddshuven, se bild 1 nedan.
2. Tryck in återställningsknappen på kopplingsboxen, se bild 2 nedan.
3. Sätt på skyddshuven igen.



Product description

For small pools and bubble baths.

Art. nr 141650 1,5kW, 141651 2kW, 141652 3kW.

The heater comes with an adjustable thermostat with a temperature range 0-45° C, overheating protection with a maximum refractive temperature of 60° C and a flow switch that breaks voltage when the water flow is less than 90 l/min.

Casing is made of plastic and the electric cartridge of Incoloy 825. Connections are made of PVC for internal attachments to PVC pipes Ø50 mm.

The heater must NOT be used in aggressive water, salt water or in pools with chlorine machine/salt chlorinator.

Technical data

Minimum flow:	90 l/min
Maximum flow:	300 l/min
Voltage:	220-240V, single phase
Max. overpressure:	1 bar
Max. temperature:	45°C

General information

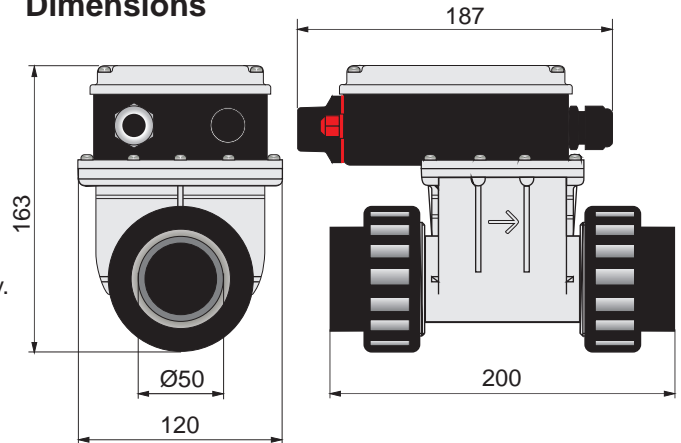
To ensure good operation and long life of the electric heater, it is important to follow the recommended values for water quality.

Total chlorine content:	max 3,5 mg/l (ppm)
Chloride (salt) content:	max 250 mg/l (ppm)
pH-value:	7,2 - 7,6
Alkalinity:	60-120 mg/l (ppm)
Calcium hardness:	100-300 mg/l (ppm)
Iron:	max 0,1 mg/l *
Copper:	max 0,2 mg/l *
Manganese:	max 0,05 mg/l *
Phosphorus:	max 0,01 mg/l *
Nitrate:	max 50 mg/l *

* Complies with EN 16713-3

Outside these values the product warranty does not apply.

Dimensions



Installation

The heater should be installed at least 200 mm below normal water level in the pool, see example.

Connection must be made with PVC tube Ø50mm (int. Ø42mm) with at least 200 mm straight length before and after the heater.

Note! The heater junction box should be facing upwards.

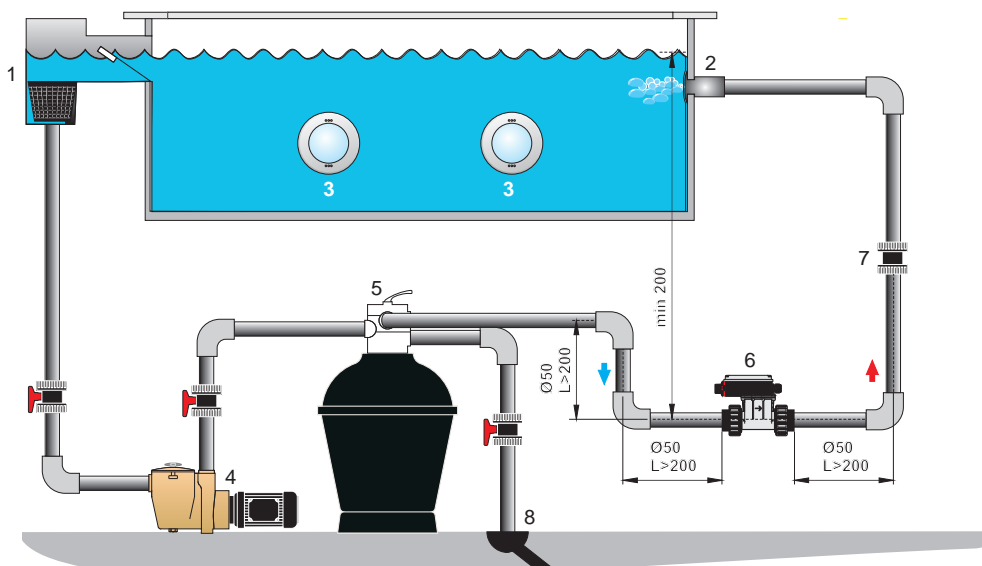
If the installation instructions are not followed, the product warranty is not valid.

Installation must be the kind that the heater cannot be self-drained if there is no pool circulation. Valves may not be installed so that water flow through the heater can be completely switched off.

If a valve between the pool and the heater is required, this should be a check valve.

Please install a level guard in the pool so that the heater automatically switches off at low water level.

Installation example 1: Small pool

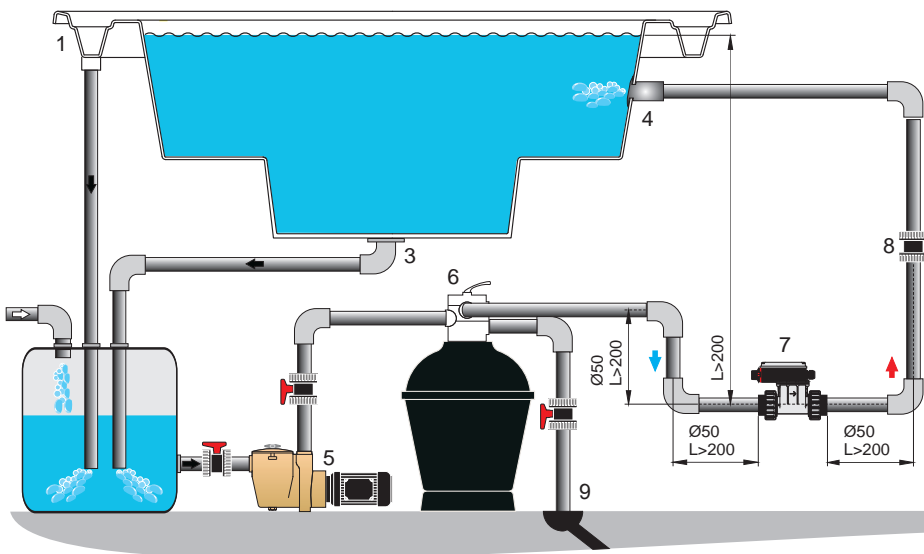


NOTE!
Electric heater must always be positioned at least 200 mm below the water level.

1. Skimmer
2. Inlet
3. Light
4. Pump
5. Filter
6. Electric heater
7. Check valve
8. Drain

Installation example 2: Bubble pool

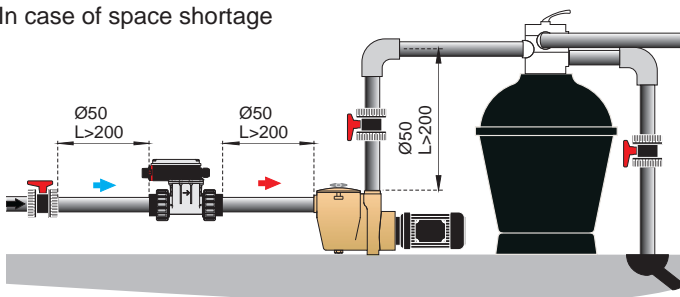
Ver. 1: Pahlén's recommendation.



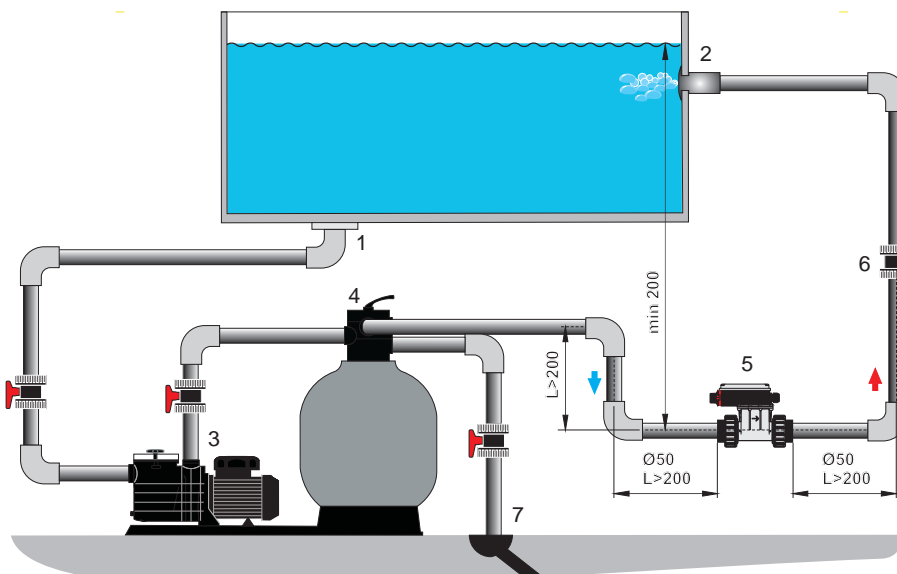
NOTE!
Electric heater must always be positioned at least 200 mm below the water level.

1. Overflow run
2. Expansion tank
3. Bottom drain outlet
4. Inlet
5. Pump
6. Filter
7. Electric heater
8. Check valve
9. Drain

Ver. 2:
In case of space shortage



Installation example 3: Hot tub



NOTE!
Electric heater must always be positioned at least 200 mm below the water level.

1. Bottom drain outlet
2. Inlet
3. Pump
4. Filter
5. Electric heater
6. Check valve
7. Drain

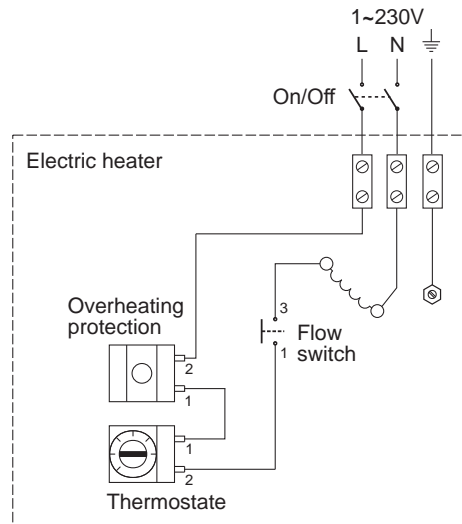
Electric installations

Electric installation may be performed only by a qualified electrician.

Electric heater must be connected electrically to phase, neutral and protective earth conductors.

Electric installation must be done via an all-pole work switch and ground fault switch indirectly via contactor controlled from the pool pump electric connections. This is because the heater cannot be started without the water circulating in the pool.

Diagram



Start

1. Fill water into the pool up to the right level.
2. Start the pool pump.
3. The heater will start only when the system is emptied of all air.
4. Set the desired pool temperature by turning the knob to the desired temperature.
5. Water is now heated to the set temperature.

Operation

When flushing and cleaning the filter, turn off the power to the heater.

In case of freezing, switch off the power and drain the heater of all water.

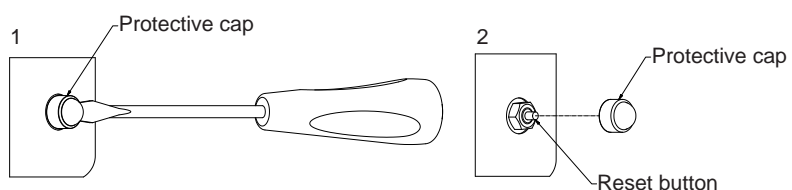
Felsökning

For safety reasons, the heater's overheat protection will dissolve in case of lack of water or poor circulation. This is the most common reason why the heater "stopped working".

Find the cause of the lost overheating protection.

After the cause has been found and corrected, the overheating protection must be reset:

1. Remove protective cover, see Fig. 1 below.
2. Press the reset button on the junction box, see Fig. 2 below.
3. Install protective cover again.



Produktbeschreibung

Für kleine Pools und Whirlpools.

Art.-Nr. 141650 1,5 kW, 141651 2 kW, 141652 3 kW.

Der Heizer wird mit einem im Temperaturbereich von 0–45 °C einstellbaren Thermostat, einem Überhitzungsschutz mit einer maximalen Abschalt-temperatur von 60 °C sowie einem Durchflusswächter geliefert, der die Spannung unterbricht, wenn der Wasserfluss unter 90 l/min liegt.

Die Ummantelung besteht aus Kunststoff und die elektrische Heizpatrone aus Incoloy 825. Die Anschlüsse bestehen zum inwendigen Verkleben an PVC-Rohren Ø50 mm aus PVC.

Der Heizer darf NICHT in aggressivem Wasser, Salzwasser oder in Pools mit Chlormaschine/Salzchlorinator verwendet werden.

Technische Daten

Min. Durchfluss	90 l/min
Max. Durchfluss	300 l/min
Spannung:	220–240 V, 1Phase
Max. Überdruck:	1 bar
Max. Temperatur:	45 °C

Allgemeine Informationen

Um eine gute Funktion und eine lange Lebensdauer des Elektroheizers sicher zu stellen, ist es wichtig, dass Sie die untenstehenden empfohlenen Grenzwerte für die Wasserqualität einhalten.

Gesamter Chlorgehalt:	max. 3,5 mg/Liter (ppm)
Chlorid(Salz)Gehalt:	max. 250 mg/Liter (ppm)
pH-Wert:	7,2 - 7,6
Alkalinität:	60-120 mg/Liter (ppm)
Kalziumhärte:	100-300 mg/Liter (ppm)
Eisen:	max. 0,1 mg/Liter *
Kupfer:	max. 0,2 mg/Liter *
Mangan:	max. 0,05 mg/Liter *
Phosphor:	max. 0,01 mg/Liter *
Nitrat:	max. 50 mg/Liter *

* Gemäß EN 16713-3

Bei Nichteinhaltung dieser Werte erlischt die Produktgarantie.

Installation

Um eine gute Funktion und eine lange Lebensdauer des Elektroheizers sicher zu stellen, ist es wichtig, dass Sie die untenstehenden empfohlenen Grenzwerte für die Wasserqualität einhalten.

ACHTUNG! Die Anschlussdose des Heizers muss nach oben gerichtet sein.

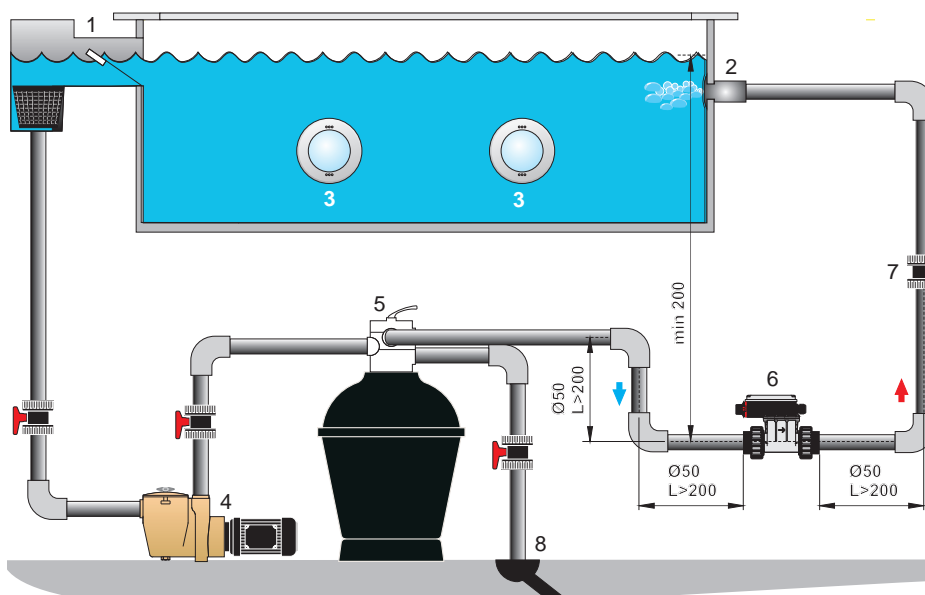
Wenn die Installationsanweisung nicht eingehalten wird, verliert die Produktgarantie ihre Gültigkeit.

Die Installation muss so ausgeführt werden, dass sich der Heizer bei ausgebliebener Poolzirkulation nicht selbst entwässern kann. Ventile dürfen nicht so installiert werden, dass der Wasserfluss durch den Heizer voll abgestellt werden kann.

Wenn ein Ventil zwischen Pool und Heizer erforderlich ist, muss es sich bei diesem um ein Rückschlagventil handeln.

Installieren Sie am Pool gerne eine Wasserstandsregelung, damit der Heizer bei niedrigem Wasserstand automatisch abgeschaltet wird.

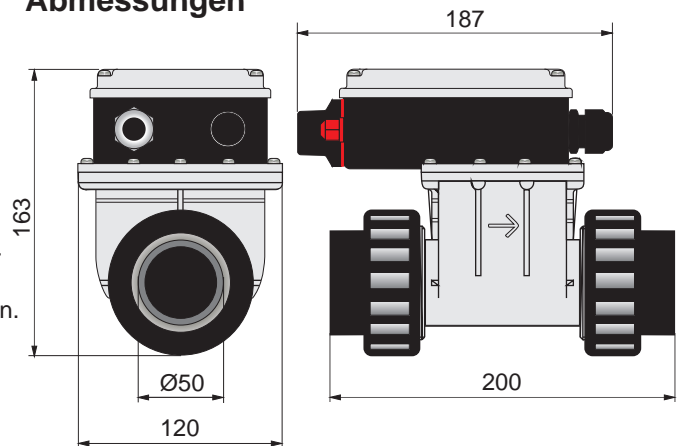
Installationsbeispiel 1: Kleiner Pool



ACHTUNG!
Der Elektroheizer muss immer mindestens 200 mm unter der Wasseroberfläche.

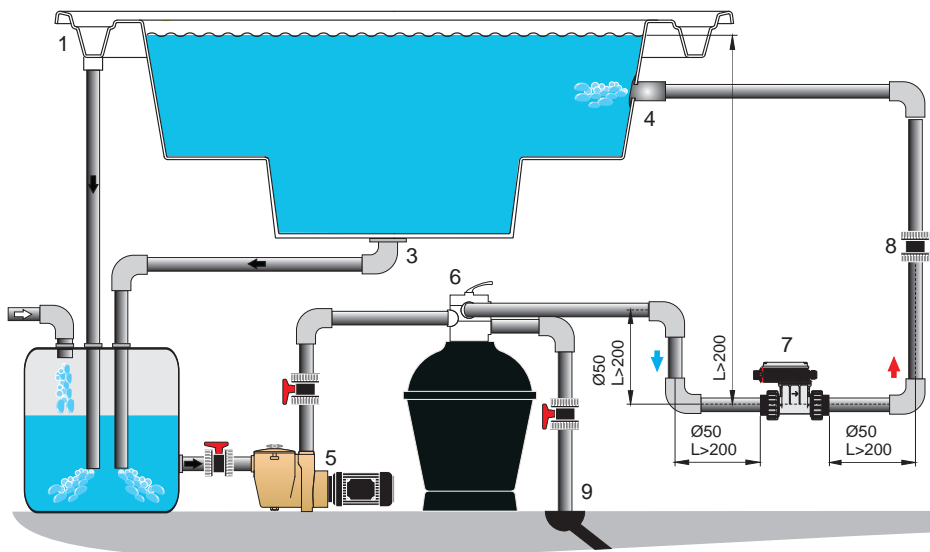
1. Skimmer
2. Einlass
3. Beleuchtung
4. Pumpe
5. Filter
6. Elektroheizer
7. Rückschlagventil
8. Abfluss

Abmessungen



Installationsbeispiel 2: Whirlpool

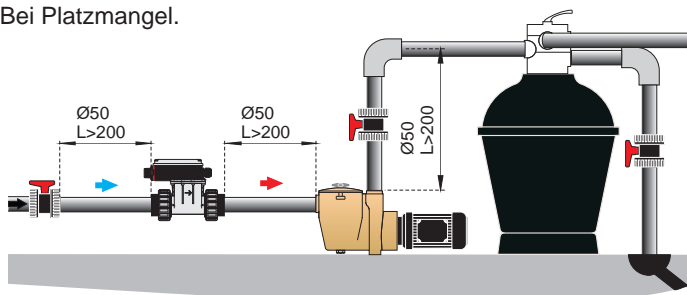
Alt. 1: Empfehlung von Pahlén.



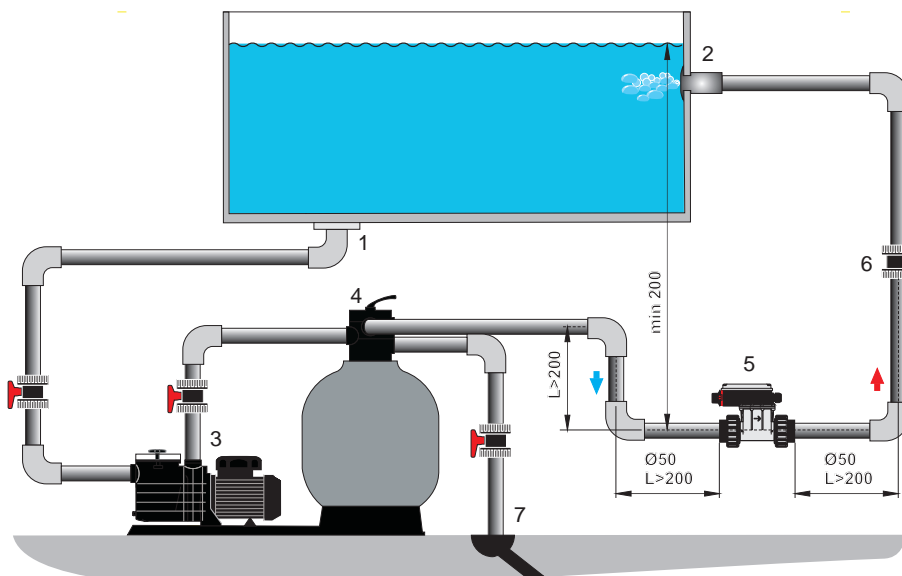
ACHTUNG!
Der Elektroheizer muss immer mindestens 200 mm unter der Wasseroberfläche

- 1. Überlaufrinne
- 2. Ausdehnungsbehälter
- 3. Bodenabfluss
- 4. Einlass
- 5. Pumpe
- 6. Filter
- 7. Elektroheizer
- 8. Rückschlagventil
- 9. Abfluss

Alt. 2:
Bei Platzmangel.



Installationsbeispiel 3: Badetonne



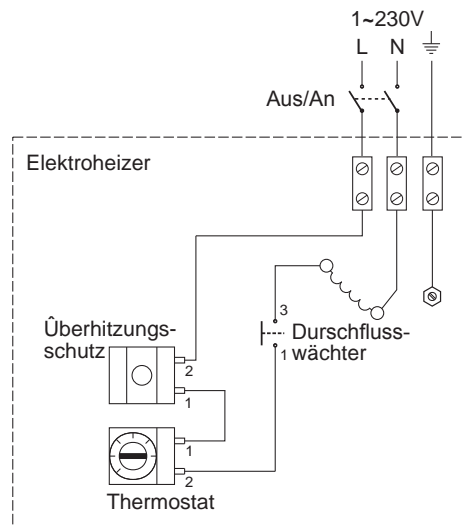
ACHTUNG!
Der Elektroheizer muss immer mindestens 200 mm unter der Wasseroberfläche

- 1. Bodenabfluss
- 2. Einlass
- 3. Pumpe
- 4. Filter
- 5. Elektroheizer
- 6. Rückschlagventil
- 7. Abfluss

Elektroinstallation

Die elektrische Installation darf nur von einem zugelassenen Elektriker vorgenommen werden. Der Elektroheizer muss elektrisch mit Phase, Nullleiter und Schutz Erde angeschlossen werden. Die Elektroinstallation muss über einen allpoligen Betriebsschalter sowie einen Fehlerstromschalter erfolgen und indirekt über Schütze erfolgen, die vom Elektroanschluss der Poolpumpe gesteuert werden. Grund dafür ist, dass der Heizer nicht gestartet werden können darf, ohne dass das Wasser im Pool zirkuliert.

Elektroschaltplan



Start

1. Füllen Sie den Pool bis zur richtigen Höhe mit Wasser.
2. Starten Sie die Poolpumpe.
3. Der Heizer darf erst gestartet werden, wenn die gesamte Luft aus dem System entfernt worden ist.
4. Stellen Sie den Thermostaten ein, indem Sie das Drehrad auf die gewünschte Temperatur einstellen.
5. Das Wasser wird jetzt auf die eingestellte Temperatur erwärmt.

Bedienung

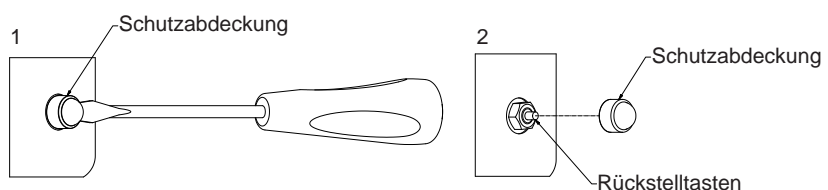
Beim Rückspülen des Filters muss der Strom für den Heizer abgeschaltet werden. Bei Frostgefahr muss der Strom abgeschaltet werden und sämtliches Wasser aus dem Heizer abgelassen werden.

Fehlersuche

Aus Sicherheitsgründen löst der Überhitzungsschutz des Heizers bei Wassermangel oder schlechter Zirkulation aus. Dies ist die häufigste Ursache dafür, dass ein Heizer „aufhört zu funktionieren“.

Untersuchen Sie die Ursache für das Auslösen des Überhitzungsschutzes. Nachdem die Ursache ermittelt und beseitigt worden ist, wird der Überhitzungsschutz wie folgt zurückgestellt:

1. Entfernen Sie die Schutzabdeckung, siehe Bild 1 unten.
2. Drücken Sie den Rückstelltaster an der Anschlussdose, siehe Bild 2 unten.
3. Setzen Sie die Schutzabdeckung wieder auf.



Описание изделия

Для небольших бассейнов и джакузи. Артикулы №141650 - 1,5 кВт, №141651 - 2 кВт, №141652 - 3 кВт. Нагреватель снабжен регулируемым термостатом с диапазоном температур 0-45°C, защитой от перегрева с максимальной температурой отключения 60°C и реле расхода потока, отключающим питание, если расход воды становится меньше 90 л/мин. Корпус из пластик, эл. патрон - Инколой 825. Соединения из ПВХ для внутреннего приклеивания к ПВХ-трубе Ø50 мм. Этот нагреватель НЕЛЬЗЯ использовать в агрессивной воде, в соленой воде и в бассейнах с хлоратором или солевым хлоратором.



Технические характеристики

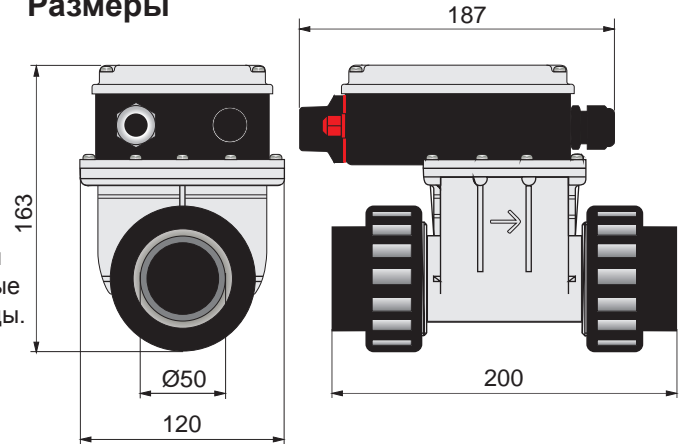
Мин. расход потока	90 л/мин.
Макс. расход потока	300 л/мин.
Напряжение:	220-240 В, 1 фаза
Макс. избыт. давление:	1 бар
Макс. температура:	45°C

Общая информация

Чтобы обеспечить нормальную работу и долгий срок службы электрического нагревателя, необходимо соблюдать указанные ниже рекомендуемые значения, определяющие качество воды.

Общ. сод. хлора:	не более 3,5 мг/л (ppm)*
Сод-е хлоридов (солей):	не более 250 mg/l (ppm)
Значение pH:	7,2 - 7,6
Щелочность:	60-120 мг/л (ppm)
Кальциевая жесткость:	100-300 мг/л (ppm)
Железа:	не более 0,1 мг/л *
Меди:	не более 0,2 мг/л *
Марганца:	не более 0,05 мг/л *
Фосфора:	не более 0,01 мг/л *
Нитратов:	не более 50 мг/л *

Размеры



* Соотв. документу EN 16713-3

Если вода не соответствует этим ограничениям, действие гарантии прекращается.

Установка

Этот нагреватель должен устанавливаться по крайней мере на 200 мм ниже нормального уровня воды в бассейне (см. пример). Соединение должно производиться с использованием ПВХ-труб Ø50 мм (внутр. Ø42мм) с прямыми участками до и после нагревателя длиной не менее 200 мм.

Внимание! Разъем нагревателя должен быть обращен вверх.

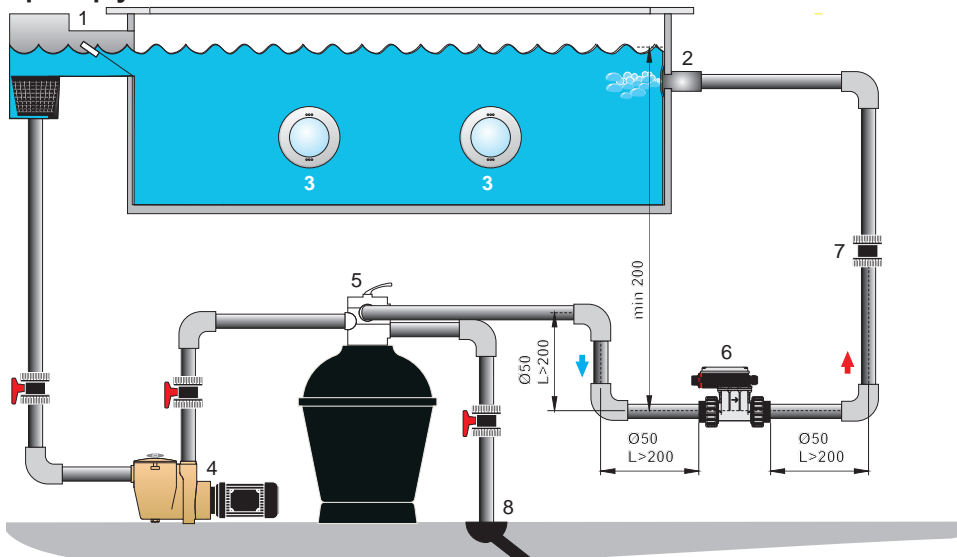
Если инструкции по установке изделия не соблюдаются, гарантия на данное изделие не действует.

Установка должна быть спроектирована таким образом, чтобы вода из нагревателя не могла самопроизвольно сливаться при прекращении циркуляции в бассейне. Клапаны не должны устанавливаться так, чтобы поток воды через нагреватель мог полностью прекратиться.

Если клапан между бассейном и нагревателем все же необходим, следует установить обратный клапан.

Рекомендуется установить в бассейне реле уровня, чтобы при недостаточном уровне воды нагреватель автоматически выключался.

Пример установки 1: Маленький бассейн

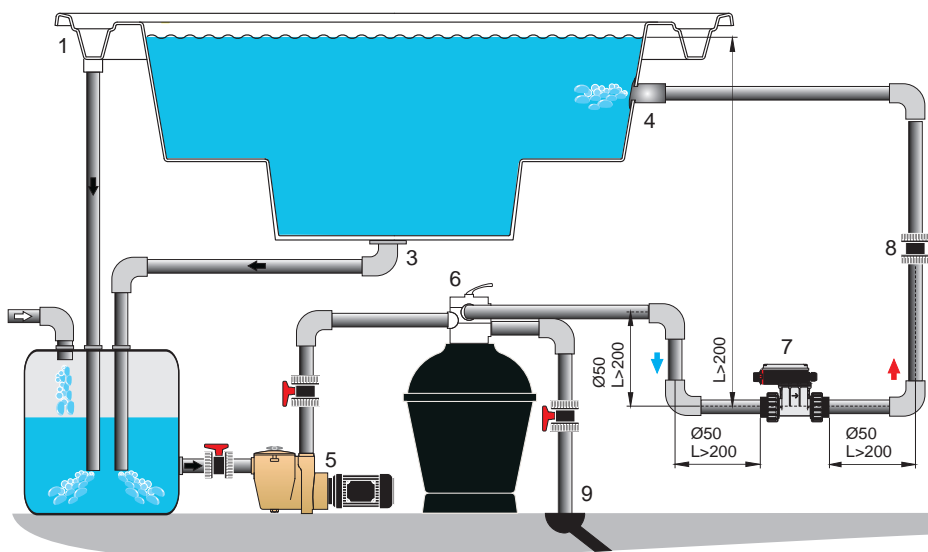


ВНИМАНИЕ!
Электрический нагреватель всегда должен находиться по меньшей мере на 200 мм ниже уровня воды.

1. Переливная труба
2. Впуск
3. Освещение
4. Насос
5. Фильтр
6. Электрический нагреватель
7. Обратный клапан
8. Слив

Пример установки 2: Джакузи

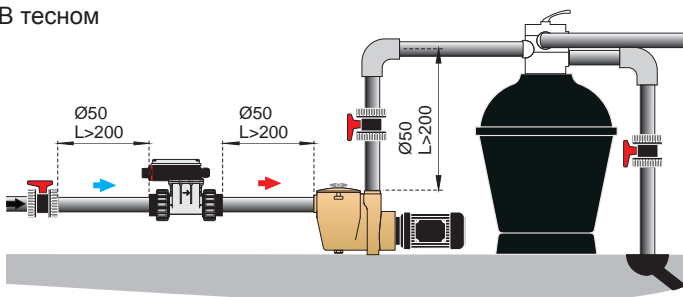
Вар. 1: рекомендация Pahlén.



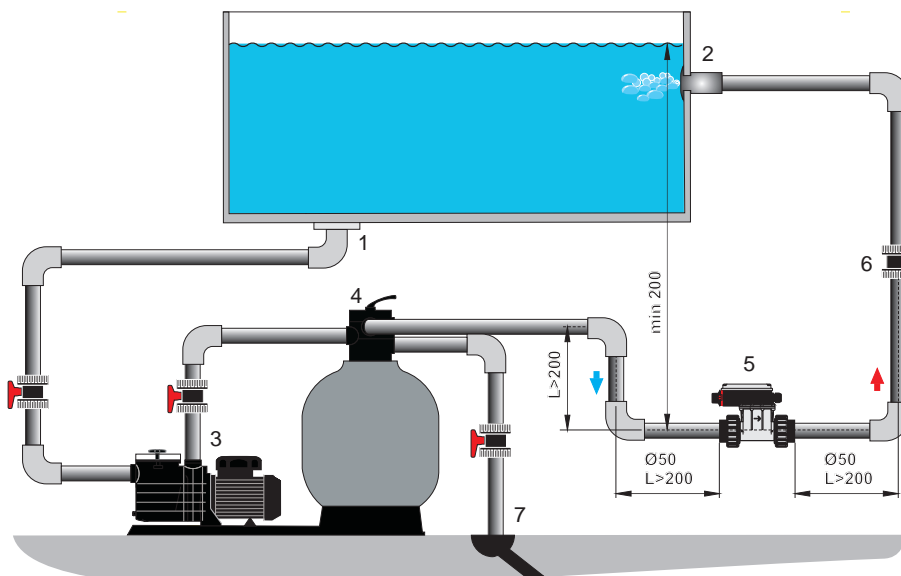
ВНИМАНИЕ!
Электрический нагреватель всегда должен находиться по меньшей мере на 200 мм ниже уровня воды.

1. Переливной канал
2. Расширительный бак
3. Донный слив
4. Впуск
5. Насос
6. Фильтр
7. Электрический нагреватель
8. Обратный клапан
9. Слив

Вар. 2:
В тесном



Пример установки 3: Чаша бассейна



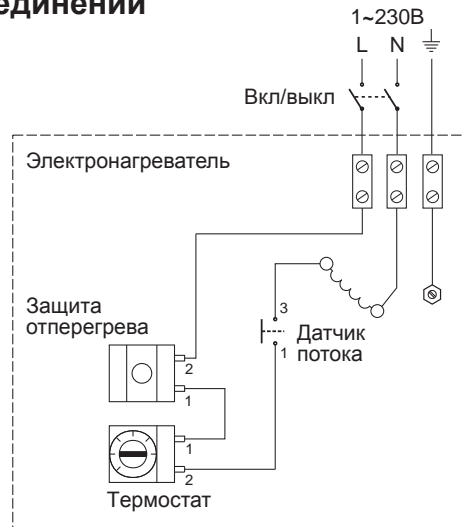
ВНИМАНИЕ!
Электрический нагреватель всегда должен находиться по меньшей мере на 200 мм ниже уровня воды.

1. Донный слив
2. Впуск
3. Насос
4. Фильтр
5. Электрический нагреватель
6. Обратный клапан
7. Слив

Монтаж электрооборудования

Электромонтажные работы обязательно должны выполняться квалифицированным персоналом. Электрический нагреватель должен электрически соединяться с фазой, нейтралью и проводником заземления. Монтаж электрической системы должен выполняться с использованием всеполюсного выключателя и выключателя защиты от КЗ на землю косвенно через контактор, который управляется от электрического разъема насоса бассейна. Это исключает возможность запуска нагревателя при отсутствии циркуляции воды в бассейне.

Схема электрических соединений



Запуск

1. Заполните бассейн водой до нужного уровня.
2. Запустите насос бассейна.
3. Включайте нагреватель только после полного удаления воздуха из системы.
4. Настройте термостат, повернув ручку до нужной температуры.
5. Теперь вода будет нагреваться до заданной температуры.

Уход и обслуживание

При обратной промывке фильтра питание нагревателя должно отключаться. При возникновении риска промерзания необходимо отключить питание и удалить из нагревателя всю воду.

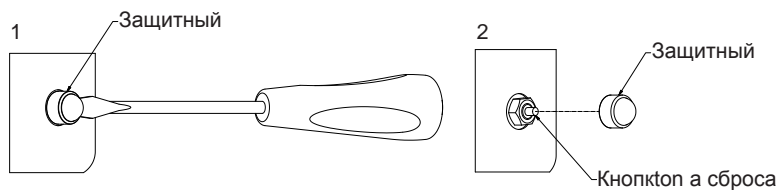
Поиск и устранение неисправностей

По соображениям безопасности защита нагревателя от перегрева срабатывает при недостатке воды или недостаточно активной циркуляции. Это наиболее частая причина "прекращения работы" нагревателя. Выясните причину срабатывания защиты от перегрева.

После выявления и устранения причины переустановите защиту от перегрева таким образом:

Efter att orsaken är klarlagd och åtgärdad återställs överhettningsskyddet genom att:

1. Снимите защитную крышку (см. рис. 1 ниже).
2. Нажмите кнопку сброса на щитке (см. рис. 2 ниже).
3. Установите на место защитную крышку.



Descripción del producto

Para piscinas pequeñas y jacuzzis.

Nº de art. 141650 1,5kW, 141651 2kW, 141652 3kW.

El calentador se entrega con un termostato ajustable con el intervalo de temperatura 0–45°C, una protección de sobre calentamiento con una temperatura de corte de 60°C y un indicador de flujo que corta la presión cuando el flujo del agua sea inferior a 90 l/min.

La cubierta es de plástico y el cartucho eléctrico es de Incoloy 825. Las conexiones son de PVC para encolar interiormente a tubos de PVC Ø50 mm.

NO use el calentador en aguas agresivas, aguas saladas o en piscinas con clorador/colardor salino.

Datos técnicos

Flujo mín.	90 l/min
Flujo mín.	300 l/min
Tensión:	220-240V, monofásica
Presión máxima:	1 bar
Temperatura máxima:	45°C

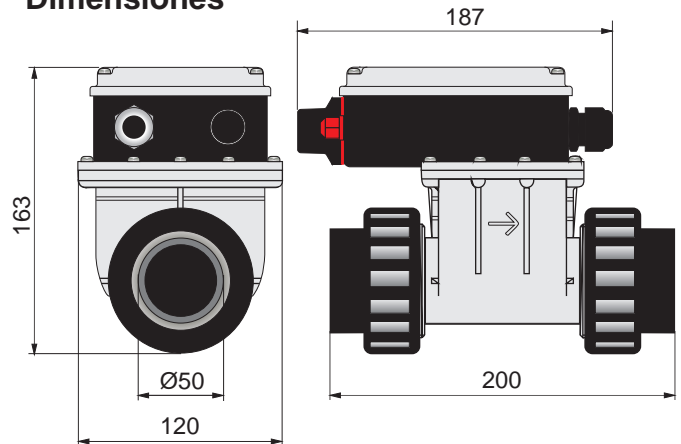
Información general

Respete los valores límites y las recomendaciones abajo para asegurar que el calentador eléctrico tenga un funcionamiento correcto y una vida útil larga.

Contenido total de cloruros:	max 3,5 mg/l (ppm)
Contenido de cloruro (sal):	max 250 mg/l (ppm)
Valor pH:	7,2 - 7,6
Alcalinidad:	60-120 mg/l (ppm)
Dureza de calcio:	100-300 mg/l (ppm)
Hierro:	max 0,1 mg/liter *
Cobre:	max 0,2 mg/liter *
Manganeso:	max 0,05 mg/liter *
Fósforo:	max 0,01 mg/liter *
Nitrato:	max 50 mg/liter *

La garantía no cubre valores que están fuera de estos límites.

Dimensiones



* Según EN 16713-3

Instalación

Instale el calentador por lo menos 200 mm por debajo del nivel normal de agua en la piscina, vea el ejemplo. Realice la conexión con tubos de PVC Ø50mm (inv. Ø42mm) con una longitud recta de al menos 200 mm antes y después del calentador.

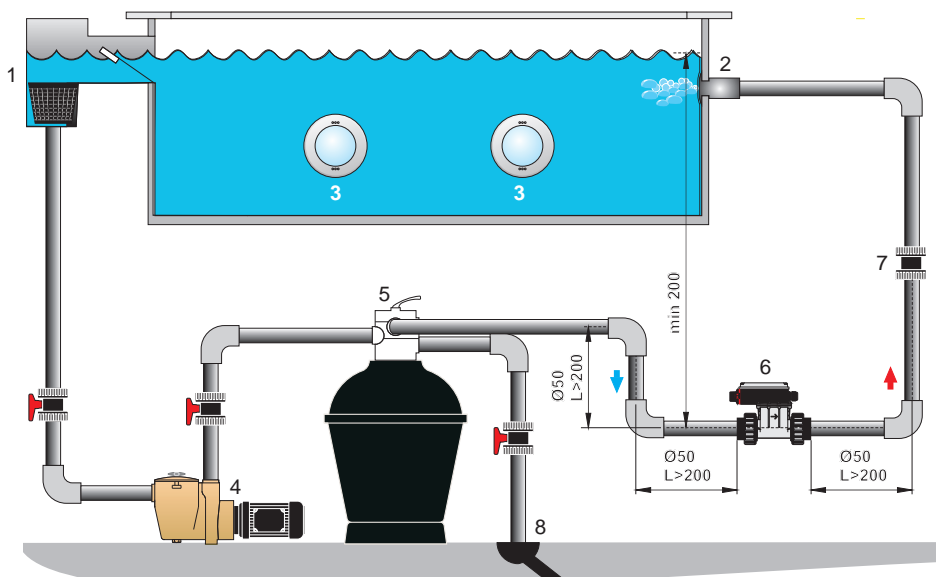
¡Nota! La caja de conexión del calentador tiene que estar orientada hacia arriba.

La garantía del producto queda anulada si las instrucciones de la instalación no se siguen.

Haga la instalación de forma que el calentador no se drene sólo en caso de que la circulación de la piscina no llegará a producirse. No instale las válvulas de un modo que el flujo de agua que atraviesa el calentador pueda cerrarse completamente. Si se requiere una válvula entre la piscina y el calentador, hay que asegurar que sea una válvula antirretorno.

Se recomienda instalar un sensor de nivel en la piscina para que el calentador se apague automáticamente cuando el nivel de agua este bajo.

Ejemplo de instalación 1: Piscina pequeña

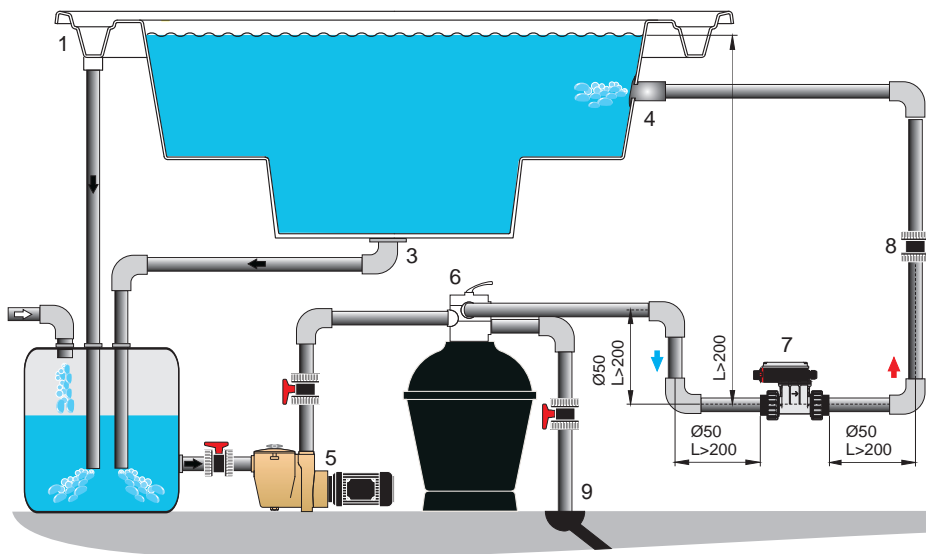


NOTA!
Coloque el calentador eléctrico al menos 200 mm debajo de la superficie del agua.

1. Aliviadero
2. Entrada
3. Iluminación
4. Bomba
5. Filtro
6. Calentador eléctrico
7. Válvula antirretorno
8. Desagüe

Ejemplo de instalación 2: Jacuzzi

Ejemplo de instalación 2: Jacuzzi



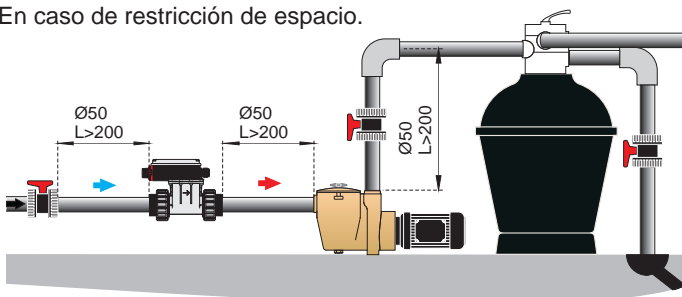
NOTA!

Coloque el calentador eléctrico al menos 200 mm debajo de la superficie del agua

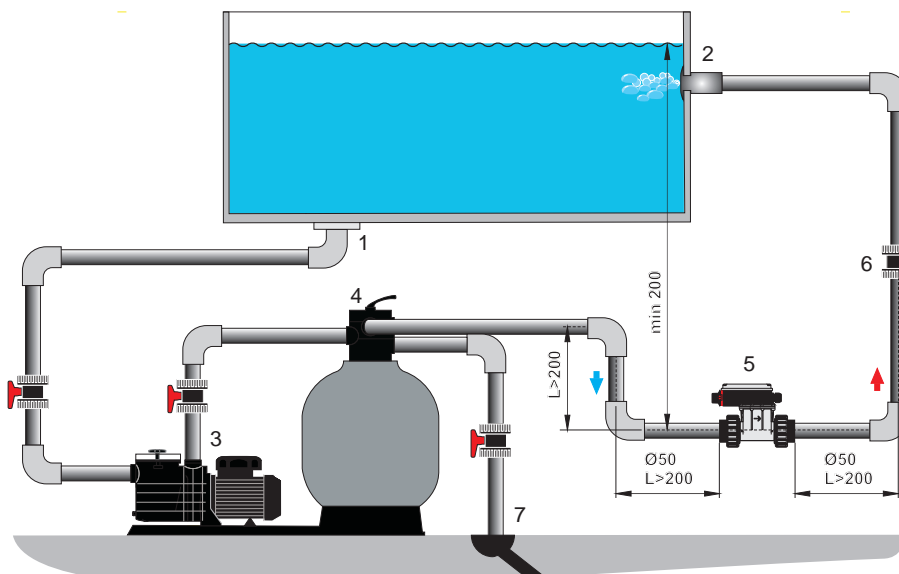
1. Aliviadero
2. Vasos de expansión
3. Sumidero
4. Entrada
5. Bomba
6. Filtro
7. Calentador eléctrico
8. Válvula antirretorno
9. Desagüe

Alt 2:

En caso de restricción de espacio.



Ejemplo de instalación 3: Bañera caliente



¡NOTA!

Coloque el calentador eléctrico al menos 200 mm debajo de la superficie del agua.

1. Sumidero
2. Entrada
3. Bomba
4. Filtro
5. Calentador eléctrico
6. Válvula antirretorno
7. Desagüe

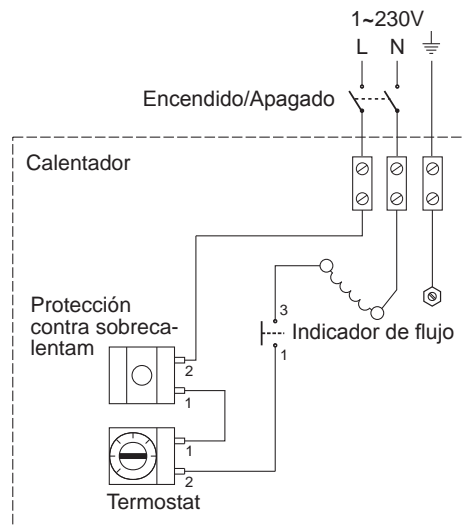
Instalación eléctrica

Den elektriska installationen får endast utföras av behörig elinstallatör.

Elvärmaren skall anslutas elektriskt med fas, nolla och skyddsjordledare.

Elinstallationen skall göras via en allpolig arbetsbrytare samt jordfelsbrytare indirekt via kontakter som styrs från poolpumpens elanslutning. Detta för att värmaren ej skall kunna startas utan att vattnet cirkulerar i poolen.

Esquema eléctrico



Arranque

1. Llene la piscina de agua hasta el nivel adecuado.
2. Arranque la bomba de la piscina.
3. El calentador debe encenderse cuando el aire del sistema ha sido totalmente evacuado.
4. Regule el termostato girando la rueda hasta alcanzar la temperatura deseada.
5. Ahora el agua debe calentarse hasta la temperatura fijada.

Manejo

Desconecte la alimentación del calentador durante el retrolavado del filtro.

Desconecte la alimentación eléctrica y vacíe el calentador completamente de agua en caso de riesgo de congelación.

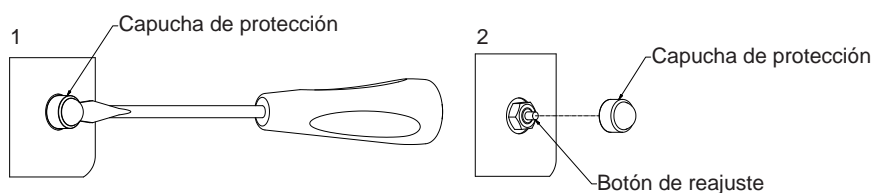
Resolución de problemas

Por razones de seguridad la protección de sobre calentamiento se activa en caso de que falte agua o haya mala circulación. Esta es la causa más común de que el calentador "ha dejado de funcionar".

Averigüe por qué se ha activado la protección de sobre calentamiento.

Una vez que la causa está determinada y rectificada la protección contra sobrecalentamiento se restablece haciendo lo siguiente:

1. Quite la capucha de protección, vea la imagen 1.
2. Presione el botón de reajuste en la caja de conexión, vea la imagen 2 abajo.
3. Coloque la capucha de protección de nuevo.



Descrizione del prodotto

Per piscine piccole e jacuzzi.

Art.nr 141650 1,5kW, 141651 2kW, 141652 3kW.

Il riscaldatore è dotato di termostato regolabile con range di temperatura 0-45°C, protezione da surriscaldamento con temperatura massima di attivazione a 60°C e rilevatore di flusso che interrompe la tensione elettrica quando il flusso d'acqua è inferiore a 90 l/min.

Il mantello è in plastica e la cartuccia elettrica è in Incoloy 825. I collegamenti sono in PVC per l'adesione interna su tubi in PVC Ø50 mm.

Il riscaldatore NON può essere usato in acque aggressive, acqua salata oppure in piscine con generatore salinico/macchina per il cloro.

Caratteristiche tecniche

Flusso min.	90 l/min
Flusso max	300 l/min
Tensione:	220-240V, monofase.
Sovrapressione max:	1 bar
Temperatura max:	45°C

Dati generali

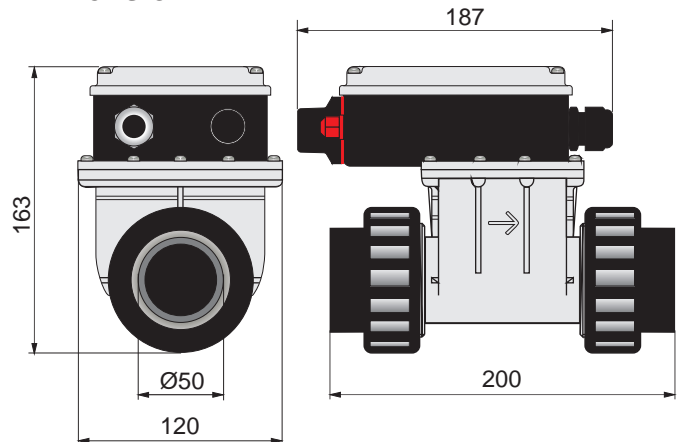
Osservando i valori raccomandati per la qualità dell'acqua riportati sotto, si garantisce un buon funzionamento e una lunga durata dell'apparecchio.

Concentrazione di cloro:	max 3,5 mg/l (ppm)
Concentrazione di cloruro (sale):	max 250 mg/l (ppm)
pH:	7,2 - 7,6
Alcalinità:	60-120 mg/l/litro (ppm)
Durezza del calcio:	100-300 mg/l/litro (ppm)
Ferro:	max 0,1 mg/l*
Rame:	max 0,2 mg/l*
Manganese:	max 0,05 mg/l*
Fosforo:	max 0,01 mg/l*
Nitrati:	max 50 mg/l *

* Conforme a EN 16713-3

Se i valori non rientrano in questi parametri, la garanzia del prodotto decade.

Dimensioni



Installazione

Montare il riscaldatore almeno 200 mm sotto il livello normale dell'acqua nella piscina, vedere l'esempio.

Effettuare il collegamento con tubi in PVC Ø50mm (interno Ø42mm) con almeno 200 mm di tubo dritto prima e dopo il riscaldatore.

ATTENZIONE! La presa del riscaldatore deve essere rivolta verso l'alto.

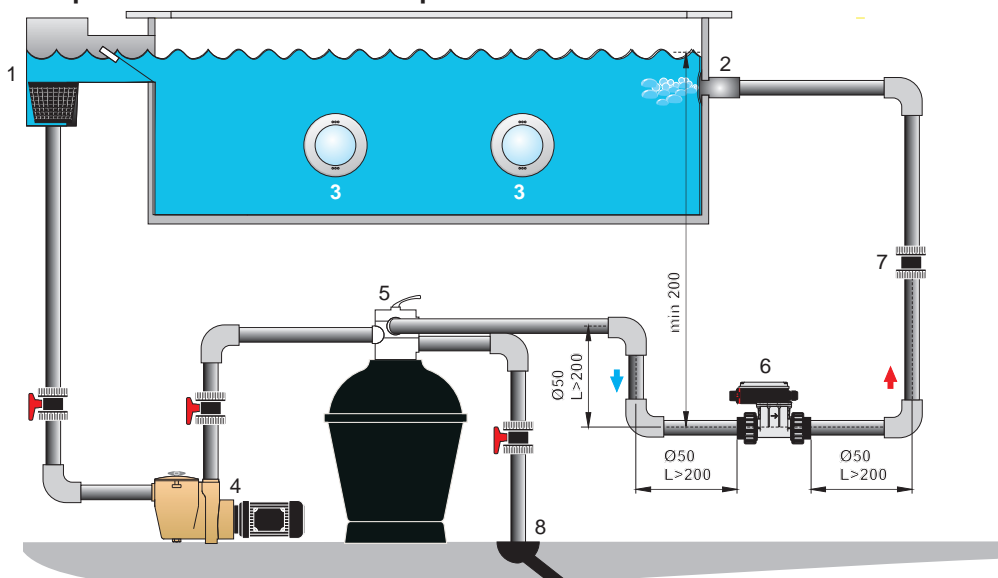
Se non si seguono le istruzioni per l'installazione, la garanzia del prodotto decade.

Effettuare l'installazione in modo che il riscaldatore non possa drenare automaticamente in caso di mancato ricircolo dell'acqua della piscina. Non montare le valvole in modo che il flusso d'acqua attraverso il riscaldatore possa essere completamente bloccato.

Se si desidera montare una valvola tra la piscina e il riscaldatore, montare una valvola di ritegno.

Montare preferibilmente un sensore di livello sulla piscina, in modo che il riscaldatore si spenga automaticamente in caso di livello basso.

Esempio installazione 1: Piscina piccola

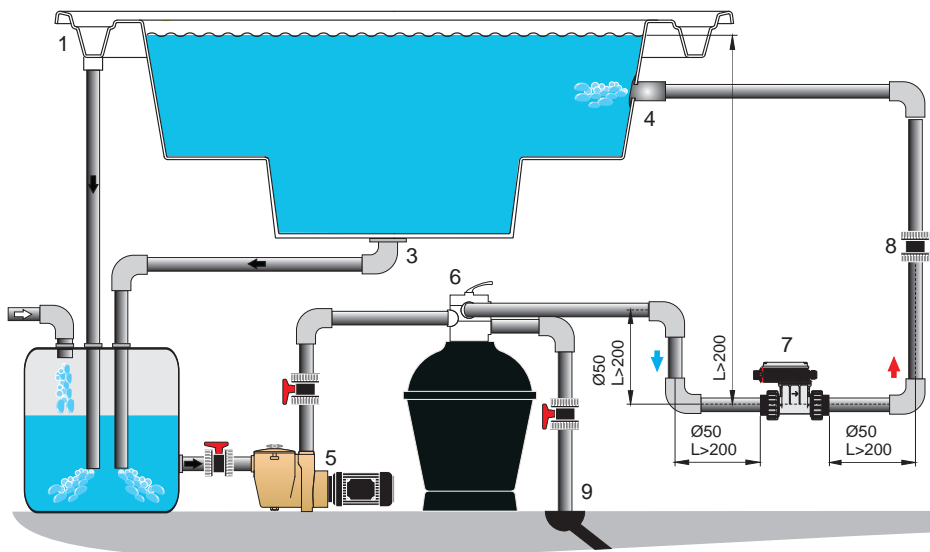


NOTA!
Posizionare sempre il riscaldatore elettrico almeno 200 mm sotto la superficie dell'acqua

1. Scarico del troppo pieno
2. Immissione
3. Illuminazione
4. Pompa
5. Filtro
6. Riscaldatore elettrico
7. Valvola di ritegno
8. Scarico

Esempio installazione 2: Jacuzzi

Alternativa 1: raccomandazione Pahlén

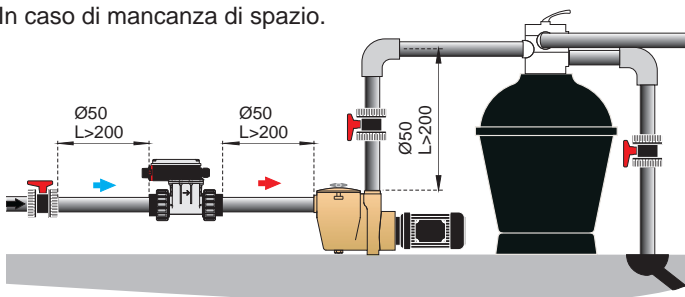


NOTA!
Posizionare sempre il riscaldatore elettrico almeno 200 mm sotto la superficie dell'acqua.

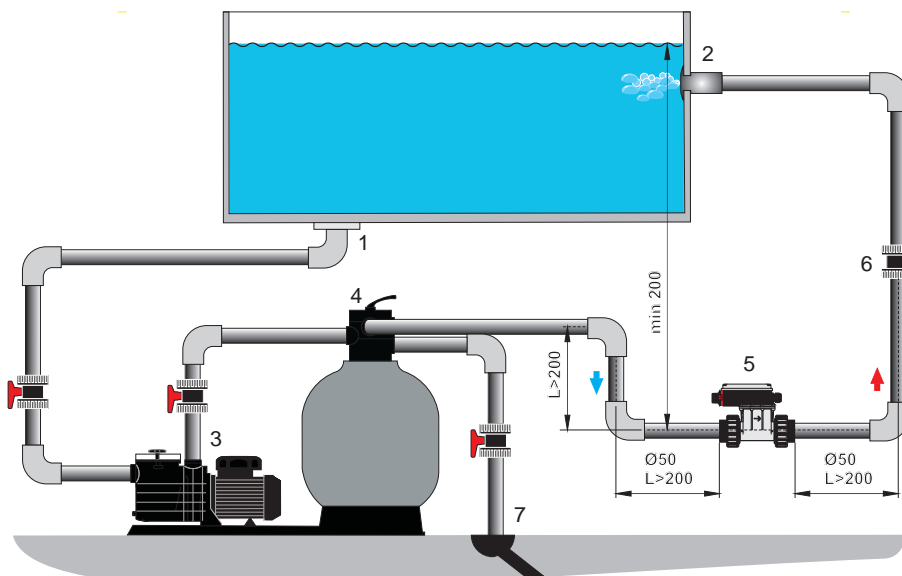
1. Canale del troppo pieno
2. Vaso di espansione
3. Scarico inferiore
4. Immissione
5. Pompa
6. Filtro
7. Riscaldatore elettrico
8. Valvola di ritegno
9. Scarico

Alternativa 2.

In caso di mancanza di spazio.



Esempio installazione 3: Vasca esterna



NOTA!
Posizionare sempre il riscaldatore elettrico almeno 200 mm sotto la superficie dell'acqua.

1. Scarico inferiore
2. Immissione
3. Pompa
4. Filtro
5. Riscaldatore elettrico
6. Valvola di ritegno
7. Scarico

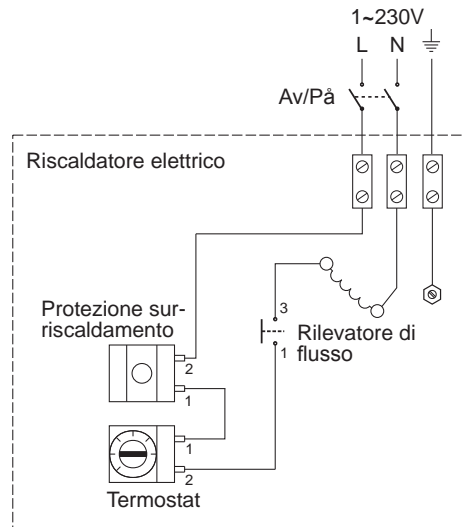
Installazione elettrica

L'installazione elettrica va effettuata da un elettricista autorizzato. Collegare il riscaldamento alla fonte di elettricità con fase, neutro e messa a terra.

Effettuare l'installazione elettrica con un interruttore per entrambi i poli e indirettamente con un interruttore della massa con connettore gestito dal collegamento elettrico della pompa della piscina.

Questo serve ad impedire che il riscaldatore si accenda senza che sia attivo il ricircolo dell'acqua nella piscina.

Schema elettrico



Avvio

1. Riempire la piscina di acqua fino al livello adeguato.
2. Avviare la pompa della piscina.
3. Il riscaldatore si attiva solo quando l'impianto ha sfiatato tutta l'aria.
4. Impostare sul termostato la temperatura desiderata ruotando la manopola.
5. L'acqua si scalda alla temperatura impostata.

Gestione

Per la pulizia del filtro, chiudere l'apporto di acqua al riscaldatore.

In caso di rischio di gelate, spegnere l'alimentazione e svuotare completamente il riscaldatore dall'acqua.

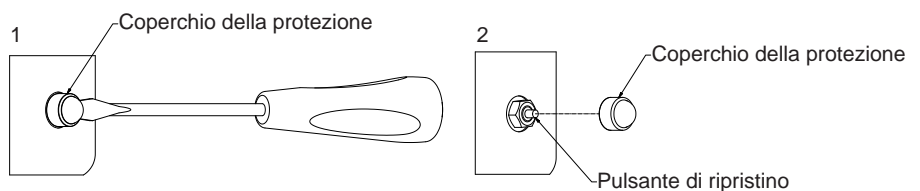
Ricerca guasti

Per motivi di sicurezza, la protezione da surriscaldamento del riscaldatore scatta in caso di mancanza di acqua o cattivo ricircolo. Queste sono le cause principali quando il riscaldatore "smette di funzionare".

Analizzare cosa ha fatto scattare la protezione antisurriscaldamento.

Dopo aver chiarito la causa e aver rimediato, ripristinare la protezione da surriscaldamento come segue:

1. Rimuovere il coperchio della protezione, vedere la fig. 1 sotto.
2. Premere il pulsante di ripristino sulla scatola di derivazione, vedere la fig. 2 sotto.
3. Rimontare il coperchio.



Opis produktu

Do małych basenów i jacuzzi.

Nr art. 141650 1,5k W, 141651 2 kW, 141652 3 kW.

Podgrzewacz jest wyposażony w termostat regulujący temperaturę w zakresie 0–45°C, zabezpieczenie przed przegrzaniem o maksymalnej temperaturze odcięcia wynoszącej 60°C oraz czujnik przepływu, który odcina napięcie, gdy przepływ wody jest mniejszy niż 90 l/min.

Płaszcz został wykonany z tworzywa sztucznego, a grzałka elektryczna z Incoloy 825. Przyłącza z PCV są przeznaczone do przyklejenia do wewnętrznej powierzchni rury PCV o średnicy Ø50 mm. Podgrzewacza NIE należy stosować w wodzie agresywnej, słonej ani w basenach wyposażonych w urządzenie do chlorowania wody/generator chloru.

Dane techniczne

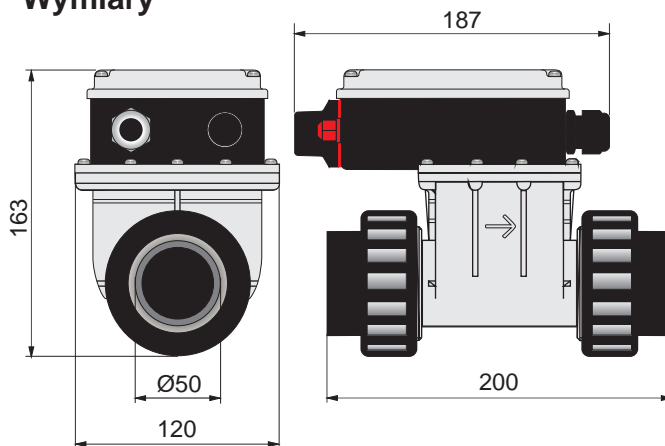
Min. przepływ	90 l/min
Maks. przepływ	300 l/min
Napięcie:	220-240V, 1 faza
Maks. nadciśnienie:	1 bar
Maks. temperatura:	45°C

Ogólne informacje

W celu zapewnienia prawidłowego działania i długiej żywotności elektrycznego podgrzewacza wody ważne jest przestrzeganie poniższych zalecanych granicznych wskaźników jakości wody.

Zawartość chloru:	maks. 3,5 mg/l (ppm)
Zawartość chlorków (soli):	maks. 250 mg/l (ppm)
pH:	7,2 – 7,6
Zasadowość:	60-120 mg/l (ppm)
Twardość wapniowa:	100-300 mg/l (ppm)
Żelazo:	maks. 0,1 mg/l *
Miedź:	maks. 0,2 mg/l *
Mangan:	maks. 0,05 mg/l *
Fosfor:	maks. 0,01 mg/l *
Azotany:	maks. 50 mg/l *

Wymiary



* Zgodnie z EN 16713-3

W przypadku wartości wykraczających powyższy zakres gwarancja na produkt traci ważność.

Instalacja

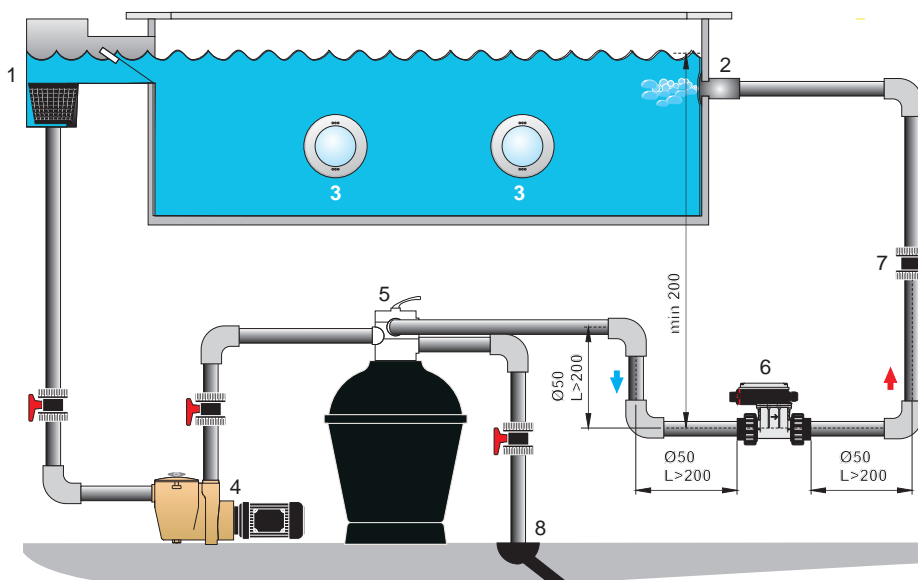
Podgrzewacz należy zamontować na wysokości co najmniej 200 mm poniżej normalnego poziomu wody w basenie, patrz przykład. Przyłącze należy wykonać z rury PCV Ø50 mm (średnica wewnętrzna Ø42 mm) o długości odcinka prostego przed i za podgrzewaczem równej co najmniej 200 mm.

Uwaga! Puszka przyłączeniowa podgrzewacza musi być skierowana do góry.

W przypadku nieprzestrzegania instrukcji instalacji gwarancja na produkt traci ważność.

Instalację należy wykonać w sposób uniemożliwiający samoopróżnienie podgrzewacza z wody w przypadku ustania obiegu wody w basenie. Zawory nie mogą być zamontowane w sposób umożliwiający całkowite wyłączenie przepływu wody przez podgrzewacz. Jeśli konieczne jest zastosowanie zaworu pomiędzy basenem a podgrzewaczem, należy zainstalować zawór zwrotny. W basenie można zainstalować czujnik poziomu, który umożliwi automatyczne wyłączanie się podgrzewacza, jeśli poziom wody będzie niski.

Przykład instalacji 1: Mały basen



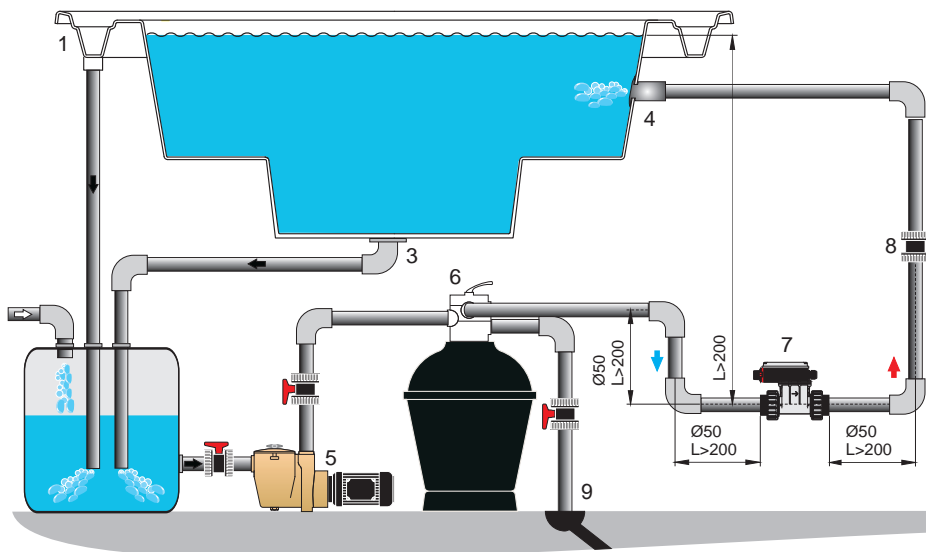
UWAGA!

Elektryczny podgrzewacz wody zawsze musi być umieszczony na wysokości co najmniej 200 mm poniżej poziomu wody.

1. Rura przelewowa
2. Wlot
3. Oświetlenie
4. Pompa
5. Filtr
6. Podgrzewacz elektryczny wody
7. Zawór zwrotny
8. Odpływ

Przykład instalacji 2: Jacuzzi

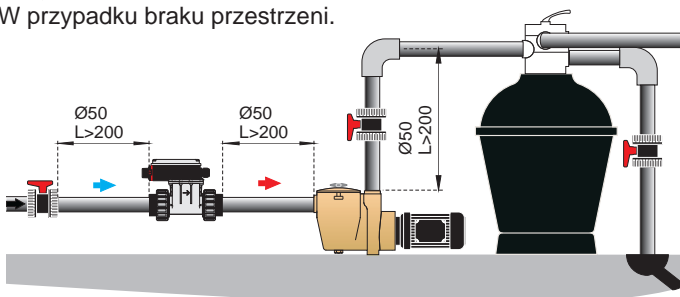
Opcja 1: Zalecenia Pahlén



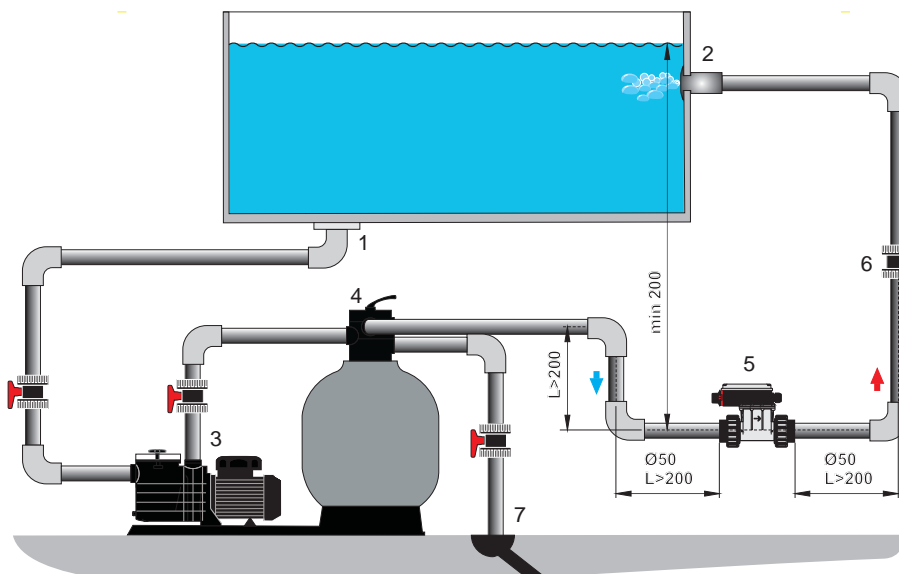
UWAGA!
Elektryczny podgrzewacz wody zawsze musi być umieszczony na wysokości co najmniej 200 mm poniżej poziomu wody.

1. Rynna przelewową
2. Naczynie wzbiorcze
3. Odpływ denny
4. Włot
5. Pompa
6. Filtr
7. Podgrzewacz elektryczny wody
8. Zawór zwrotny
9. Odpływ

Opcja 2:
W przypadku braku przestrzeni.



Przykład instalacji 3: Balia kąpielowa



UWAGA!
Elektryczny podgrzewacz wody zawsze musi być umieszczony na wysokości co najmniej 200 mm poniżej poziomu wody.

1. Odpływ denny
2. Włot
3. Pompa
4. Filtr
5. Podgrzewacz elektryczny wody
6. Zawór zwrotny
7. Odpływ

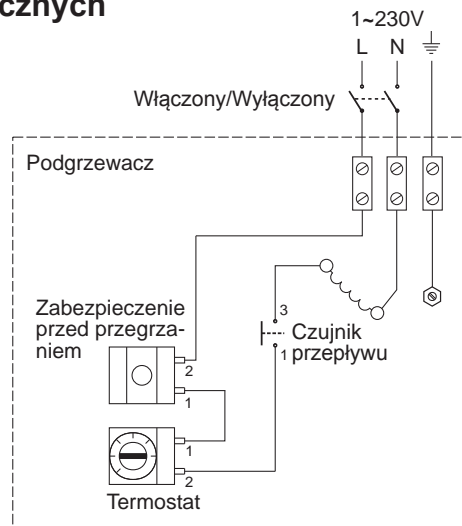
Instalacja elektryczna

Instalacja elektryczna może być wykonana wyłącznie przez uprawnionego elektryka.

Podgrzewacz należy podłączyć do instalacji elektrycznej za pomocą przewodu fazowego, zerowego i uziemienia.

Podłączenie do instalacji elektrycznej należy wykonać poprzez odłącznik rozłączający wszystkie bieguny oraz wyłącznik różnicowo-prądowy, pośrednio poprzez stycznik sterowany z podłączenia elektrycznego pompy basenowej. Ma to na celu uniemożliwienie uruchomienia podgrzewacza przy braku obiegu wody w basenie.

Schemat połączeń elektrycznych



Uruchomienie

1. Napelnić basen wodą do właściwego poziomu.
2. Uruchomić pompę basenową.
3. Uruchomić podgrzewacz dopiero po odpowietrzeniu układu.
4. Ustawić termostat, przekręcając pokrętkę do pożądanej temperatury.
5. Teraz woda zostanie podgrzana do zadanej temperatury.

Obsługa

Podczas płukania zwrotnego filtra należy wyłączyć dopływ prądu do podgrzewacza.

W przypadku niebezpieczeństwa zamarznięcia należy wyłączyć dopływ prądu i całkowicie opróżnić podgrzewacz z wody.

Rozwiązywanie problemów

Ze względów bezpieczeństwa, w razie braku wody lub złej cyrkulacji włączy się zabezpieczenie przed przegrzaniem podgrzewacza. Jest to najczęstsza przyczyna, dla której podgrzewacz „przestał działać”.

Zbadać przyczynę, dla której włączyło się zabezpieczenie przed przegrzaniem.

Po ustaleniu przyczyny i usunięciu awarii należy zresetować zabezpieczenie przed przegrzaniem w następujący sposób:

1. Zdjąć kapturek ochronny, patrz rys. 1 poniżej.
2. Wcisnąć przycisk resetu na puszcze łączeniowej, patrz rys. 2 poniżej.
3. Ponownie założyć kapturek ochronny.

