



Πολυεστερικό φίλτρο άμμου για ιδιωτικές πισίνες, σειρά NS Fiberglass sand filter for residential pools, NS series



Χαρακτηριστικά:

- Φίλτρο από fiberglass με ενίσχυση από πολυεστέρα για ενισχυμένη αντίσταση πίεσης.
- Καπάκι από πολυπροπυλένιο με ενίσχυση πολυεστέρα. Προσαρμογή στο φίλτρο με 6 βίδες.
- Άνοιγμα 25 cm στο επάνω μέρος του φίλτρου, για εύκολη συντήρηση και πλήρωση άμμου.
- Τάπα 1 ¼" για εκκένωση του μέσου φίλτρασης.
- Τάπα 1" για εκκένωση του νερού.
- Υποστήριξη 3-σημείων για τέλεια σταθερότητα φίλτρου.
- Περιλαμβάνεται πολλαπλή βαλβίδα 6-κατευθύνσεων με εξαρτήματα σύνδεσης.

Specifications:

- Laminated fiberglass filter with polyester reinforcement for enhanced pressure resistance.
- 6-point bolted cover made of polypropylene with polyester reinforcement.
- Top opening 25 cm, for easy maintenance and media loading.
- Bottom drain 1 ¼" for filtering media.
- Bottom drain 1" for water discharge.
- Three leg-supports for perfect filter stability.
- 6-way valve with connection fittings included.

Μοντέλο: NS, Acqua Source.

Μέγιστη πίεση: 3 bar.

Μέγιστη πίεση δοκιμής: 4,8 bar.

Ταχύτητα φίλτρασης: 50 m³/h/m².

Πολλαπλή βαλβίδα: Περιλαμβάνεται.

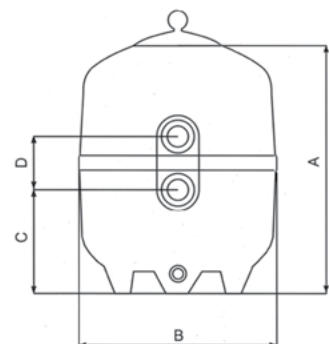
Model: NS, Acqua Source.

Maximum operating pressure: 3 bar.

Maximum testing pressure: 4,8 bar.

Filtration speed: 50 m³/h/m².

Selector valve: Included.



Διπλή τάπα αποστράγγισης
Double drain for filter media or water discharge

Μοντέλο Model	A (mm)	B (mm)	C (mm)	D (mm)
NS-8	740	510	290	150
NS-16	880	650	330	185
NS-24	1050	830	330	195
NS-32	1120	950	420	195

Μοντέλο Model	Διάμετρος Diameter (mm)	Σύνδεση Connection	Επιφάνεια φίλτρασης Filter area (m ²)	Παροχή Flow rate (m ³ /h)	Άμμος Sand (Kg)	Ταχύτητα φίλτρασης Filtration speed (m ³ /h/m ²)
NS-8	510	1,5"	0,16	8	60	50
NS-16	650	1,5"	0,32	16	140	50
NS-24	830	2"	0,48	24	250	50
NS-32	950	2"	0,64	32	400	50